

**Ausführungsbestimmungen**  
zu den

**TAEV**

für die  
**Verteilernetze**  
der  
**Netzbetreiber**  
im  
**Bundesland Tirol**

Ausgabe  
**September 2021**

Diese Ausführungsbestimmungen beziehen sich auf die Punktation der [bundeseinheitlichen Fassung der TAEV 2020](#) (Technische Anschlussbedingungen für den Anschluss an öffentliche Versorgungsnetze mit Betriebsspannungen bis 1000 Volt mit Erläuterungen der einschlägigen Vorschriften) im Einvernehmen mit der Bundesinnung der [Elektro-, Gebäude-, Alarm- und Kommunikationstechniker](#) herausgegeben von Österreichs Energie.

Sie wurden von den Netzbetreibern des Bundeslandes Tirol (nachfolgend kurz als „VNB“ bezeichnet) ausgearbeitet und gelten in deren Verteilernetzen.

**Für den Inhalt verantwortlich:** Die Netzbetreiber des Bundeslandes Tirol.

Trotz sorgfältiger Prüfung wird keine Gewähr für die inhaltliche Richtigkeit übernommen. Außer für Vorsatz und grobe Fahrlässigkeit ist jegliche Haftung der VNB aus dem Inhalt dieses Werks ausgeschlossen.

Diese Publikation ist urheberrechtlich geschützt. Alle Rechte vorbehalten. © 2021

## Verwendete Abkürzungen

<b>AI</b>	Arbeitsimpuls (z.B. bei Maximumüberwachungsanlagen)
<b>EIWOG 2010</b>	Elektrizitätswirtschafts- und organisationsgesetz 2010
<b>HAS</b>	Hausanschlusssicherung
<b>HES</b>	Haupterdungsschiene
<b>HWS</b>	Heißwasserspeicher
<b>IKB</b>	Innsbrucker Kommunalbetriebe AG
<b>IMA-VO</b>	Intelligente Messgeräte-Anforderungsverordnung 2011
<b>MP</b>	Messperiode (Signalisierung des Beginns der 15'-Messperiode)
<b>NZA</b>	Nachzählerautomat
<b>RfG-VO</b>	Requirements for grid connection of generators, EU-Verordnung 2016
<b>TAEV</b>	Technische Anschlussbedingungen für den Anschluss an öffentliche Versorgungsnetze mit Betriebsspannungen bis 1000 Volt
<b>TF</b>	Tariffunktion (Hoch-/Niedertarifumschaltung)
<b>TOR</b>	Techn. und organisat. Regeln für Betreiber und Benutzer von Netzen
<b>VNB</b>	Verteilernetzbetreiber

# Inhaltsverzeichnis

<b>Zu TAEV Teil I - Allgemeines .....</b>	<b>7</b>
<b>1. Anwendungsbereich.....</b>	<b>7</b>
1.2. Sachlicher Geltungsbereich .....	7
<b>2. Vereinbarungen über die Herstellung oder Änderung von Anschlüssen ....</b>	<b>7</b>
<b>3. Stromerzeugungsanlagen für Netzparallelbetrieb .....</b>	<b>8</b>
<b>4. Plomben und sonstige Verschlüsse .....</b>	<b>11</b>
<b>Zu TAEV Teil II – Installation .....</b>	<b>12</b>
<b>1. Hausanschluss.....</b>	<b>12</b>
<b>2. Installation bis zur Messeinrichtung .....</b>	<b>13</b>
2.1. Überstromschutzeinrichtungen im Vorzählerfeld.....	13
2.2. Anbringungsort von Messeinrichtungen .....	13
2.3. Zähler-, Zählerverteilerschränke und Messeinrichtungsplatten für Anlagen mit direkter Messung. ....	14
2.4. Mess- und Schalteinrichtungsverdrahtung im Vorzähler- und Messfeld bei Anlagen mit direkter Messung .....	16
2.5. Wandlermesseinrichtungen.....	17
2.5.1. Überstromschutzeinrichtungen im Wandlerfeld.....	17
2.5.2. Zähler-, Zählerverteilerschränke und Messeinrichtungstafeln für Anlagen mit Wandlermessung .....	17
2.5.3. Wandlerzählung von 51 bis 4.000 A .....	17
2.5.4. Kombinierte Direkt- und Messwandlerzählung bzw. zwei Messwandlerzählungen bis in Summe maximal 1.500 A .....	18
2.5.5. Wandlerzählung von 51 bis 125 A .....	18
2.5.6. Messeinrichtungsverdrahtung im Vorzähler- und Messfeld bei Anlagen mit Messwandlerzählung.....	18
2.6. Smart Meter .....	19
<b>3. Steuergeräte und Schalteinrichtungen für tarifliche Zwecke.....</b>	<b>20</b>
3.1. Kontaktweitergabe bei Messwandler- und 100 A Hochstromzählern .....	21
3.2. Sonderlösungen für Heißwasserspeicher .....	22
3.3. Sonderlösungen für Raumheizungen.....	23
<b>4. Bestimmungen für Räume und Anlagen besonderer Art .....</b>	<b>23</b>
4.1. Baustellen und Provisorien .....	23

Zu TAEV Teil III - Anschluss von Betriebsmitteln .....	24
1. Heißwasserspeicher (gilt nur für Elektrizitätsunternehmen mit separatem Tarif für Warmwasseraufbereitung) .....	24
2. Leistungs-Kondensator-Anlagen und Tonfrequenz-Sperreinrichtungen ..	25
Zu TAEV Teil V - Blitzschutzanlage und elektrische Anlage .....	26
1. Überspannungsschutz in Kundenanlagen .....	26

## Verzeichnis der Abbildungen

<b>Abbildung 1:</b> Beispiel für Anordnung und Beschriftung der Zählerplätze bis zwei Kundenanlagen .....	27
<b>Abbildung 2:</b> Beispiel für Anordnung und Beschriftung der Zählerplätze ab drei Kundenanlagen .....	27
<b>Abbildung 3:</b> Beispiel für Anordnung und Beschriftung der Zählerplätze ab drei Kundenanlagen mit separatem Zähler für Heißwasserspeicher (gilt nur für IKB) .....	28
<b>Abbildung 4:</b> Montage der Zähleranschlussklemme (Zählersteckleiste) für Drehstromzähler inkl. plombierbarem Klemmendeckel bis maximal 3x50 A NZA, Querschnitt der Zählerschleife bis 40 A Yf 10 mm <sup>2</sup> , ab 41 A Yf 16 mm <sup>2</sup> .....	29
<b>Abbildung 5:</b> Montage der Zähleranschlussklemme (Zählersteckleiste) für Wechselstromzähler inkl. plombierbarem Klemmendeckel bis maximal 1x40 A NZA, Querschnitt der Zählerschleife Yf 10 mm <sup>2</sup> .....	30
<b>Abbildung 6:</b> Direktzählung bis 50 A bis zwei Kundenanlagen .....	31
<b>Abbildung 7:</b> Direktzählung bis 50 A ab drei Kundenanlagen .....	32
<b>Abbildung 8:</b> Beispiel für Messwandlerzählung (51 bis 4000 A) .....	33
<b>Abbildung 9:</b> Detail Klemmleiste für Messwandlerzählung .....	34
<b>Abbildung 10:</b> Beispiel für eine Messwandlerzählung (51 bis 1500 A) mit zusätzlicher Direktzählung .....	35

<b>Abbildung 11:</b> Beispiel für zwei Messwandlerzählungen bis in Summe max. 1500 A in einem gemeinsamen Zählerschrank .....	36
<b>Abbildung 12:</b> Details zu demontierbaren Sammelschienenstücken (51 bis 4000 A) und Angaben möglicher Wandlerverschiebung .....	37
<b>Abbildung 13:</b> Messwandlerzählung 51 bis 125 A .....	38
<b>Abbildung 14:</b> Direktzählung bis 50 A mit eigenem HWS Zähler und/oder mit E-Heizungszähler, indirekte Steuerung konventionell (gilt für VNB der Energie West) .....	39
<b>Abbildung 15:</b> Direktzählung bis 50 A mit eigenem HWS Zähler und/oder mit E-Heizungszähler, direkte Steuerung über Smart Meter Breaker (gilt für IKB) .....	40
<b>Abbildung 16:</b> Direktzählung bis 50 A mit eigenem HWS Zähler und/oder mit E-Heizungszähler, indirekte Steuerung über Smart Meter (gilt für IKB) .....	41
<b>Abbildung 17:</b> Volleinspeisung bzw. gemeinschaftliche Erzeugungsanlage bei zwei Kundenanlagen .....	42
<b>Abbildung 18:</b> Beispiel einer PV-Anlage mit DC-gekoppeltem Batteriespeicher ohne Inselbetriebsfähigkeit bei netzwirksamer Bemessungsleistung $\leq 30$ kVA .....	43
<b>Abbildung 19:</b> Beispiel einer PV-Anlage mit AC-gekoppeltem Batteriespeicher ohne Inselbetriebsfähigkeit bei netzwirksamer Bemessungsleistung $\leq 30$ kVA .....	43
<b>Abbildung 20:</b> Beispiel einer PV-Anlage mit AC-gekoppeltem Batteriespeicher ohne Inselbetriebsfähigkeit bei netzwirksamer Bemessungsleistung $> 30$ kVA .....	44
<b>Abbildung 21:</b> Beispiel einer PV-Anlage mit AC-gekoppeltem Batteriespeicher mit Inselbetriebsfähigkeit bei netzwirksamer Bemessungsleistung $\leq 30$ kVA .....	44

## Zu TAEV Teil I - Allgemeines

### 1. Anwendungsbereich

(zu TAEV Teil I, Punkt 1)

- 1.1. Die vorliegenden Ausführungsbestimmungen gelten ab 01.01.2022 und wenden sich an die Errichter elektrischer Anlagen. Sie gelten in den Verteilernetzen der Tiroler Netzbetreiber und sind mit der Tiroler Landesinnung der Elektro-, Gebäude-, Alarm- und Kommunikationstechniker abgestimmt.

### 1.2. Sachlicher Geltungsbereich

Die vorliegenden Ausführungsbestimmungen gelten gemeinsam mit der bundeseinheitlichen Fassung der TAEV und ergänzen diese. Sie ersetzen die aktualisierte Ausgabe Mai 2014 der „Ausführungsbestimmungen zu den TAEV für die Verteilernetze der Elektrizitätsunternehmen im Bundesland Tirol“.

Die Ausführungsbestimmungen gelten für alle elektrischen Anlagen im Verfügungsbereich eines Kunden, welche **niederspannungsseitig gezählt** werden und zwar für

**Direktzählungen bis einschließlich 50 A  
sowie für  
Messwandlerzählungen von 51 A bis einschließlich 4.000 A.**

Bei **davon abweichenden** Sonderzählungen (z.B. Hochstromzählungen über 1.500 A, hochspannungsseitig gezählte Anlagen, etc.) ist das Einvernehmen mit dem VNB erforderlich.

## 2. Vereinbarungen über die Herstellung oder Änderung von Anschlüssen

(zu TAEV Teil I, Punkt 3)

- 2.1. Bei Neu- oder Zubauten ist neben dem Antrag auf Netzanschluss (Netzzutritt) auch ein Lageplan gemäß Tiroler Bauordnung notwendig. Bei Objekten, die außerhalb des im Flächenwidmungsplan ausgewiesenen Baulandes versorgt werden sollen, wird für die Anschlussbeurteilung ein aktueller Auszug (Ablichtung) aus dem Flächenwidmungsplan benötigt.

- 2.2.** Einphasig angeschlossene Neuanlagen sind nur in Sonderfällen, wie z.B. Nebenräume mit geringfügiger Nutzung, Einraum-Kleinstwohnungen oder Kleinstanlagen (z.B. Be- und Anleuchtungen, Verstärker von Telekommunikationseinrichtungen, etc.) und mit einem Nachzählerautomat von maximal 1 x 40 A zulässig. Diese Forderung gilt sinngemäß auch für die Sanierung bestehender Wechselstromanlagen. Einzelne Wechselstromanlagen sind gleichmäßig auf das Drehstromnetz aufzuteilen. Auf die Empfehlung, einer drehstrommäßigen Ausführung der Verbindung vom Zählerverteiler zu den Installationsverteilern, wird hier besonders hingewiesen. Detaillierte Angaben über die zulässigen Höchstleistungen einphasig angeschlossener Betriebsmittel sind im Teil III der TAEV angeführt.

### **3. Stromerzeugungsanlagen für Netzparallelbetrieb**

- 3.1.** Neuerrichtungen von Stromerzeugungsanlagen oder Änderungen an diesen Anlagen (z.B. die Erhöhung der Engpassleistung, die Einrichtung der Inselbetriebsfähigkeit, etc.) sind mit dem VNB rechtzeitig abzustimmen (Netzanschlussantrag). Mit dem Netzanschlussantrag wird das sogenannte Betriebserlaubnisverfahren eröffnet.
- 3.2.** Zähler von Erzeugungsanlagen messen Lieferung und Bezug (Zweienergieichtungszähler; Beispiel in Abbildung 17).  
Für die Einspeisung in das öffentliche Verteilernetz hat der Netzkunde dem VNB die Betriebsweise der Anlage bekannt zu geben.

#### **Überschusseinspeisung:**

Einspeisung der erzeugten Energie abzüglich des Eigenverbrauches der zugeordneten Kundenanlage

#### **Gemeinschaftliche Erzeugungsanlage laut § 16a ELWOG:**

Einspeisung der erzeugten Energie abzüglich des Eigenverbrauches von mehreren teilnehmenden Berechtigten im Sinne eines bilanzierten Überschusses

#### **Volleinspeisung:**

Vollständige Einspeisung der erzeugten Energie

- 3.3.** Für eine beantragte Volleinspeisung oder gemeinschaftliche Erzeugungsanlage ist ein eigener Zählerplatz in 3-phasiger Ausführung für die Stromerzeugungsanlage erforderlich.



- 3.4. Bei der Ausführung der erforderlichen Zählervorarbeiten gibt es grundsätzlich keine Unterscheidung zwischen Verbraucheranlage (Entnahme des Kunden aus dem Verteilernetz) und Stromerzeugungsanlage (Einspeisung in das Verteilernetz).
- 3.5. Bei Neuerrichtung oder meldepflichtiger Änderung einer Stromerzeugungsanlage ist für die betroffene Kundenanlage jedenfalls der Einbau einer Zähleranschlussklemme (Zählersteckleiste), eines Nachzählerautomaten sowie einer entsprechenden Überspannungs-Schutzeinrichtung lt. den Vorgaben dieser Ausführungsbestimmungen sicherzustellen.
- 3.6. Für den Parallelbetrieb von Stromerzeugungsanlagen mit dem öffentlichen Verteilernetz gelten für Betreiber und Benutzer von Netzen gem. EIWOG 2010 insbesondere die technischen und organisatorischen Regeln, TOR Erzeuger – „Anschluss und Parallelbetrieb von Stromerzeugungsanlagen“.
- 3.7. Gemäß den TOR Erzeuger muss vom Netzbenutzer zur Erlangung der Betriebserlaubnis die Konformität der Erzeugungsanlage mit Hilfe eines vom VNB zur Verfügung gestellten **Installationsdokuments** bestätigt werden. Es ist ausgefüllt und unterschrieben inkl. aller zugehörigen Beilagen spätestens zum Zeitpunkt der Inbetriebnahme gegenüber dem VNB vorzulegen.
- 3.8. Die Erzeugungsanlage hat die Anforderungen gem. TOR Erzeuger bzw. RfG-VO zu erfüllen (Betriebsmittelbescheinigung). Der Nachweis der Konformität von PV-Wechselrichtern kann dabei durch die Konformitäts- bzw. Unbedenklichkeitsbescheinigung einer unabhängigen, akkreditierten Prüfstelle erfolgen und ist dem Installationsdokument beizulegen.
- 3.9. PV-Anlagen mit einer Wechselrichter-Summenleistung über 30 kVA, PV-Anlagen welche die technische Möglichkeit zur Inselbetriebsfähigkeit aufweisen und alle sonstigen Erzeugungsanlagen, sind mit einer zentralen Entkopplungsstelle (Schutzrelais und Schalteinrichtung) gem. TOR Erzeuger auszuführen. Ein Missachten dieser Vorgaben berechtigt den VNB im Rahmen seiner Fürsorgepflicht zur vorsorglichen Abschaltung der Erzeugungsanlage. Die Entkopplungsstelle muss prinzipiell den Vorgaben der TOR Erzeuger entsprechen.
- 3.10. Bei nicht-inselbetriebsfähigen PV-Anlagen und einer netzwirksamen Bemessungsleistung  $\leq 30$  kVA sind, alternativ zur zentralen Entkopplungsstelle, selbsttätig wirkende Freischaltstellen der Wechselrichter (ENS) gem. TOR Erzeuger bzw. ÖVE-Richtlinie R 25 zulässig.

- 3.11.** Sowohl das Schutzrelais als auch die Schalteinrichtung einer zentralen Entkuppungsstelle müssen in der NS-Hauptverteilung bzw. in unmittelbarer Nähe davon montiert werden. Jedenfalls ist sicherzustellen, dass eine sofortige Auffindbarkeit und direkte Zugänglichkeit für das Personal des VNB im Rahmen seiner Überprüfungstätigkeit jederzeit sichergestellt sind.  
Das Schutzrelais ist direkt auf die Schalteinrichtung der Entkuppungsstelle fest zu verdrahten. Bei Einhaltung der vorgeschriebenen Verlegebedingungen ist der Einbau im Vorzählerfeld zulässig.  
Die Schalteinrichtung einer zentralen Entkuppungsstelle wird in der Regel dreipolig ausgeführt. Wahlweise werden entweder zwei Schütze in Serie geschaltet oder ein einzelner Leistungsschalter verbaut. Erfolgt die Installation der zentralen Entkuppungsstelle zwingend weiter als 2 m von der Nullungsverbindung entfernt, so ist im Falle der Inselbetriebsfähigkeit der Erzeugungsanlage die Schalteinrichtung der zentralen Entkuppungsstelle vierpolig auszuführen, bei gleichzeitiger Aufrechterhaltung einer entsprechenden Fehlerschutzmaßnahme (z.B. zusätzliche Nullungsverbindung).  
Die Funktion der zentralen Entkuppungsstelle (Schutzrelais und Schalteinrichtung) muss unabhängig von den selbsttätig wirkenden Freischaltstellen (ENS) der Wechselrichter sichergestellt sein. Alle zugehörigen Einrichtungen sind so auszuführen, dass eine Plombier- oder Versperrbarkeit für den VNB gegeben ist.
- 3.12.** Die Funktionsprüfung eines zentralen Entkuppungsschutzes kann nur im verdrahteten und parametrisierten Zustand vor Ort erfolgen. Gemäß den TOR Erzeuger ist vom Netzbetreiber daher vor Anlageninbetriebnahme ein Bericht über die durchgeführte Schutzprüfung gegenüber dem VNB vorzuweisen bzw. dem Installationsdokument beizulegen.  
Zentrale Entkuppungsstellen sind darüber hinaus entsprechend den gültigen Gesetzen und Vorschriften wiederkehrend zu prüfen.
- 3.13.** Die korrekte Funktionsweise einer wechselrichterintegrierten ENS muss durch die Konformitäts- bzw. Unbedenklichkeitsbescheinigung einer unabhängigen, akkreditierten Prüfstelle bestätigt sein, welche dem Installationsdokument beizulegen ist.
- 3.14.** PV-Wechselrichter müssen gem. TOR Erzeuger den Betrieb mit einer standardisierten Ländereinstellung „Österreich“ erlauben.
- 3.15.** Erzeugungsanlagen und zugehörige Entkuppungsstellen sind FRT-fähig (engl. fault ride through) auszuführen. Dies bedeutet, dass deren Funktion auch bei kurzzeitigen Netzstörungen nicht beeinträchtigt werden darf bzw. es zu keinen ungewollten Kurzzeitunterbrechungen kommt. Sie müssen für das Durchfahren von mehreren aufeinanderfolgenden Fehlern gem. TOR Erzeuger ausgelegt sein, sichergestellt z.B. durch Pufferung der Entkuppungsstelle mittels USV.

#### **4. Plomben und sonstige Verschlüsse**

- 4.1.** Plomben und sonstige Verschlüsse (Spezienschlösser) des **VNB** dürfen nur von Personen, die vom **VNB** hierzu ermächtigt sind, geöffnet werden. Jede Beschädigung derartiger Verschlüsse ist dem **VNB** sofort mitzuteilen.
- 4.2.** Werden Verschlüsse des **VNB** unbefugt geöffnet oder entfernt, kann dieser entsprechend den jeweils gültigen allgemeinen Bedingungen für den Zugang zum Verteilernetz Schadenersatzforderungen stellen und gegen den Verursacher erforderlichenfalls gerichtlich vorgehen.
- 4.3.** Bei Gefahr in Verzug dürfen Verschlüsse des **VNB** geöffnet werden. Der **VNB** ist davon unter Angabe des Grundes unverzüglich zu verständigen.
- 4.4.** Beglaubigungszeichen bzw. Eichplomben an Messeinrichtungen unterliegen den Bestimmungen des Maß- und Eichgesetzes und dürfen ausnahmslos nicht verletzt oder entfernt werden.

## Zu TAEV Teil II – Installation

### 1. Hausanschluss

(zu TAEV Teil II, Punkt 1)

- 1.1. Der Hausanschluss einschließlich Hausanschlussssicherung wird vom [VNB](#) errichtet. Als Sicherungssystem für die Hausanschlussssicherung wird das NH-System angewandt.
- 1.2. Je elektrisch versorgtem Objekt (Gesamtheit aller Einrichtungen und Gebäude einschließlich derer Außenanlagen gem. OVE E 8101:2019-01-01) ist eine gemeinsame Hauptleitung vorzusehen. Die Hauptleitung ist jene Leitung, welche innerhalb eines Objektes oder Grundstückes eine oder mehrere Einzelverbraucheranlagen versorgt. Sie beginnt in der Regel an der Hausanschlussssicherung und endet an der Hauptleitungsabzweigklemme im Zählerverteiler.
- 1.3. Der Hausanschluss ist **bis zur Nullungsverbindung als TN-C Netz (4-polig)** auszuführen. [Der zugehörige PEN-Leiter hat zumindest die Dauerstrombelastbarkeit der Außenleiter aufzuweisen.](#)  
Entsprechend der Nullungsverordnung ist die Nullungsverbindung zentral, in der ersten technisch geeigneten Verteileinrichtung der Verbraucheranlage (NS-Hauptverteilung), herzustellen. Ab der Nullungsverbindung ist die gesamte Installation als TN-S System (5-polig) auszuführen.
- 1.4. Bei Kabelanschlüssen sind für die Außenleiter folgende Farben zu verwenden: L1 Schwarz, L2 Braun, L3 Grau ([OVE E 8101:2019-01-01](#)).
- 1.5. Beim Anschluss einer Kundenanlage über Freileitung, ist es zweckmäßig im Hinblick auf eine spätere Verkabelung bereits bei der Installation ein Leerrohr der Nenngröße 63 mm (falls erforderlich mit Zugdraht) vom Zählerverteiler bis in den Keller bzw. zur Außenwand des Gebäudes oder Grundstücksgrenze in Abstimmung mit dem [VNB](#) vorzusehen.
- 1.6. Gemäß der Nullungsverordnung von 1998 sind alle Neuanlagen und Anlagen die eine „wesentliche Erweiterung“ oder „wesentliche Änderung“ erfahren und an ein für die Nullung freigegebenes Netz angeschlossen werden oder angeschlossen sind, mit der Schutzmaßnahme Nullung auszuführen.  
Ausgenommen sind Anlagen im Einflussbereich von elektrischen Bahnen oder Hochspannungsanlagen. Solche Anlagen müssen mit der Schutzmaßnahme Fehlerstromschutzschaltung bzw. mit einem Trenntransformator ausgeführt werden.

## 2. Installation bis zur Messeinrichtung

(zu TAEV Teil II, Punkt 3)

Gemäß [EIWOG 2010](#) und der zugehörigen Verordnungen muss der Kunde mit dem [VNB](#) eine Vereinbarung über die Inanspruchnahme des Netzes treffen. Darin werden das Ausmaß der Netznutzung, die Netzebene, die zulässige Absicherung und die Kosten hierfür vereinbart. Der Kunde ermittelt das Ausmaß der von ihm gewünschten Netznutzung (Leistungsbedarf) mit seinem Elekrounternehmen bzw. -planer. Eine möglichst gleichmäßige Aufteilung der Leistungen auf die drei Phasen eines Drehstromsystems ist sicher zu stellen.

Der Leistungsbedarf bzw. die Absicherung bestimmen die Art der Zählervorarbeit, wobei auf vorhersehbare Leistungssteigerungen Bedacht genommen werden sollte.

### 2.1. Überstromschutzeinrichtungen im Vorzählerfeld

2.1.1. Diese Absicherungen sollen im Kurzschlussfall selektiv zu den nachgeschalteten Stromkreissicherungen wirken.

2.1.2. Grundsätzlich werden diese Absicherungen in Form von sogenannten „Nachzählerautomaten“ (NZA), gemäß den nachfolgenden Abbildungen, ausgeführt.

Der Nachzählerautomat wird im plombier- oder versperrbaren Teil von Zählerverteilern montiert. Der Schaltknebel des Nachzählerautomaten ist für den Kunden frei zugänglich, damit für Schalthandlungen (z.B. Wiedereinschalten nach einer Auslösung durch Überlastung, Abschalten bei Arbeiten an der elektrischen Kundenanlage usw.) der [VNB](#) nicht beansprucht werden muss. Eventuelle, frei zugängliche Nennstrom-Einstellungen müssen jedoch plombierbar ausgeführt sein.

Pro Zähler ist ein Nachzählerautomat vorzusehen.

Von den am Markt erhältlichen Schaltgeräten haben sich „einstellbare Nachzählerautomaten“ ([sog. Tarifschalter](#)) am besten bewährt.

Darüber hinaus sind nachfolgende Typen zugelassen:

- Hochleistungs-Schutzschalter
- Leitungsschutzschalter ([Kennlinie D](#))
- Leistungsschalter

### 2.2. Anbringungsort von Messeinrichtungen

2.2.1. Der Anbringungsort von Messeinrichtungen sollte schon bei der Bauplanung im Einvernehmen mit dem [VNB](#) festgelegt werden.

Für die Messeinrichtung geeignete bzw. nicht geeignete Anbringungsorte und die Anforderungen an solche Orte sind im Teil II, Punkt 3.3. der TAEV angeführt. [Als nicht geeignete Aufstellungsorte gelten prinzipiell auch Schächte jeglicher Art und Ausführung.](#)

- 2.2.2.** Bei Objekten mit mehreren Kundenanlagen wird die zentrale Anordnung der Messeinrichtung bevorzugt, wobei dem Netzkunden und VNB der ständige Zugang zu den Messeinrichtungen in geeigneter Form zu ermöglichen ist.  
Ab drei Kundenanlagen wird die Errichtung einer separaten Zählung für den Allgemeinteil empfohlen, jedenfalls ist ein zusätzlicher Reserveplatz vorzusehen.
- 2.2.3.** Von außen zugängliche Zählerschränke für nicht ständig bewohnte bzw. besetzte Anlagen müssen zusätzlich zu den Anforderungen gemäß Teil II, Punkt 3.3. der TAEV mit einem sogenannten Doppelschloss für zwei Schließzylinder ausgestattet sein, wobei einer der Kunden- und einer der Netzbetreiber-Zylinder ist.  
Um die Bildung von Kondenswasser zu vermeiden, müssen die Sockel von freistehenden Schränken mit geeignetem Isoliermaterial (z.B. Leca bzw. Blähton) aufgefüllt und die Öffnungen von Rohren für ankommende und abgehende Leitungen gegen Wärmeeintritt isoliert werden.
- 2.2.4.** Zählerfernauslesung  
Für Messwandler- und Direktzählungen ist ein Leerrohr der Nenngroße 25 mm für eine Antennenleitung vom Zählerschrank bis ins Freie zu führen. Der Gebäudeaustritt hat an der Außenwand min. 1 m über Erdgeschossniveau und mit ausreichendem Trennungsabstand zu Teilen des äußeren Blitzschutzes zu erfolgen.
- 2.3. Zähler-, Zählerverteilerschränke und Messeinrichtungsplatten für Anlagen mit direkter Messung.**
- 2.3.1.** Bezüglich der Schutzmaßnahmen der Zählerverteilerschränke gilt Teil II Punkt 3.4.3 der TAEV.
- 2.3.2.** Maße des Standard-Zählerverteilers und diverse Abstände vom Fußboden sind im Teil II, Punkt 3.4. der TAEV enthalten. Abweichungen von den dortigen Angaben müssen vorher mit dem VNB geklärt werden.
- 2.3.3.** Der Freiraum vor dem Zählerschrank muss im Sinne der Bedienungssicherheit ein einwandfreies Arbeiten im Schrank gewährleisten. Die Schranktüren müssen sich über 90° öffnen lassen, wobei die gesetzlichen Anforderungen an die Fluchtwege zu berücksichtigen sind.
- 2.3.4.** Um für die Montage eines Schaltgerätes, sowie eines zweiten Zählers vorzusorgen, werden bei Einzelanlagen Zählerverteiler mit mindestens drei Zählerplätzen empfohlen. Diese Breite sorgt außerdem für ausreichenden Montageaum im Vorzähler- und Verteilerfeld.
- 2.3.5.** Das Vorzählerfeld muss mit zwei Plombenschrauben je Frontplatte (Abdeckung) drehsicher mit Splint oder Öse plombierbar sein.

- 2.3.6.** Das Messfeld wird mit Zählertafeln nach ÖNORM E 6570 oder in gleichwertiger Ausführung ausgestattet.
- 2.3.7.** Allfällige kundeneigene Zähler, welche auf Reserveplätzen im Messfeld montiert werden, müssen eindeutig, dauerhaft und auffällig als solche gekennzeichnet werden. Die erforderliche Anzahl an Zählerplätzen für den VNB muss allerdings zur Verfügung gestellt werden.
- 2.3.8.** Die Anordnung der Zähler beginnt links oben mit dem Allgemeinteil. Anschließend werden die Plätze in aufsteigender Nummerierung (Top 1, Top 2, Top 3, etc.) angeordnet.  
Falls eine Kundenanlage mehrere Zähler benötigt, werden diese vorzugsweise aneinandergereiht (Top 1, Top 1 Boiler, Top 1 Heizung, Top 2, Top 2 Boiler, etc.). Reserveplätze werden unmittelbar an die Zählerplätze der Kundenanlagen ange-reiht.  
Die Anordnung der Zähler sowie erforderlicher Schalt- und Steuergeräte erfolgt grundsätzlich laut [Abbildung 1](#), [Abbildung 2](#) oder [Abbildung 3](#).
- 2.3.9.** Die Zählerplätze mit den zugehörigen Nachzählerautomaten, die Abgangsklemmen der Nachzählerleitungen und die Stromkreissicherungen müssen vom Errichter richtig zugeordnet und eindeutig, in gut leserlicher Form und dauerhaft gekennzeichnet werden. Die Kennzeichnung muss auch bei montiertem Zähler sichtbar sein.
- 2.3.10.** Die Verlegung von gezählten Leitungen durch das Vorzähler- und Messfeld sollte möglichst vermieden werden. Sollte es in Einzelfällen unvermeidbar sein, müssen diese Leitungen ungeschnitten und in fest verlegten Installationsrohren geführt werden.
- 2.3.11.** Das Verteilerfeld befindet sich in der Regel oberhalb des Messfeldes. In besonderen Fällen, wie zum Beispiel bei freistehenden Zählerverteilern kann es von Vorteil sein, das Verteilerfeld seitlich bzw. unten anzuordnen.
- 2.3.12.** Das Vorzählerfeld dient zur Aufnahme von Vorzählersicherungen, Tarif- und Sperrschützen, Überspannungs-Schutzeinrichtungen sowie Hauptleitungsabzweigklemmen. Darüber hinaus dürfen weitere Komponenten erst nach Abstimmung mit dem Netzbetreiber verbaut werden.

**2.3.13.** Auf die zulässige Vorsicherung des Zählers, der Zähleranschlussklemme (Zählersteckleiste), Nachzählerautomaten und sonstiger Schaltgeräte muss geachtet werden. Wenn die Nennstromstärke der Hausanschlussversicherung größer als 80A gG bemessen ist, ist jedenfalls eine zusätzliche Vorsicherung im Vorzählerfeld vorzusehen. Eventuelle Vorsicherungen werden als **plombierbare 3-polig-schaltbare** NH-Sicherungs-Lastschaltleisten, NH-Sicherungs-Lasttrennschalter oder D0-Sicherungslasttrennschalter ausgeführt und so montiert, dass diese von außen, ohne Abnahme der Frontplatte, bedienbar sind. Auf die Selektivität zur vorgeschalteten Hausanschlussversicherung und zum NZA ist zu achten.

## **2.4. Mess- und Schalteinrichtungsverdrahtung im Vorzähler- und Messfeld bei Anlagen mit direkter Messung**

**2.4.1.** Die Mindestquerschnitte gemäß TAEV Teil II, Punkt 2.5.1 sowie die Querschnittsangaben und Farbkennzeichnungen laut den Abbildungen dieser Ausführungsbestimmungen müssen für Außen- und Neutralleiter eingehalten werden. Die Verdrahtung der Messeinrichtungen erfolgt in feindrätiger Ausführung und ist in folgendem Mindestquerschnitt entsprechend dem maximalen Einstellbereich des NZA zu dimensionieren:

**bis 40 A Yf 10 mm<sup>2</sup> Cu**

**41 bis 50A Yf 16 mm<sup>2</sup> Cu**

**Es ist nicht zulässig, den PEN-Leiter oder den Neutralleiter der Kundenanlage über den Zähler zu führen.** Für jeden Zähleranschluss ist im Vorzählerfeld ein eigener N-Leiterabgriff auszuführen.

**2.4.2.** Bei allen Neuanlagen wird auf der Zählertafel eine sogenannte Zähleranschlussklemme (Zählersteckleiste) mit plombierbarem Klemmendeckel und eingesetzter Berührungsschutzplatte montiert und in Energieflussrichtung gesehen vor dem Nachzählerautomat angeschlossen. Die Zähleranschlussklemme ist als Zählersteckleiste auszuführen und hat der OVE-Richtlinie R21 „Zähleranschlussklemmen“ idgF zu entsprechen. Als Zähleranschlussklemmen (Zählersteckleisten) dürfen nur Typen verwendet werden, bei denen die Standard-Zählerstifte bei der Montage von der Kontaktkraft entlastet werden können. Die Zähleranschlussklemme (Zählersteckleiste) muss für einen Sicherungsnennstrom für den Überlastschutz von mindestens 50 A für Standard-Zählerstifte gemäß ÖVE-Richtlinie R21 dimensioniert sein. Die Standard-Zählerstifte werden vom Netzbetreiber beige gestellt. Auf die richtige Montagehöhe der Zähleranschlussklemme (Zählersteckleiste) auf der Zählerplatte muss geachtet werden (Abbildung 4 für Drehstrom-Zähler und Abbildung 5 für Wechselstrom-Zähler). Die Verlustleistung der Zähleranschlussklemmen (Zählersteckleisten), als Bestandteil der Zäblerschleife, ist den Herstellerangaben entsprechend gesondert zu berücksichtigen. Durch den generellen Einsatz der Zähleranschlussklemme (Zählersteckleiste) ist besonders auf den erforderlichen Kurzschlusschutz der Zählerverdrahtung zu achten (sh. Teil II Punkt 2.3.13 dieser Ausführungsbestimmungen).



**2.4.3.** Von der Hausanschlusssicherung bis zum Zähler wird das Rechtsdrehfeld angewandt.

**2.4.4.** Bei der Durchführung der Enden der Energieleiter durch die Zählertafel sind vom Anlagenerrichter die Aderenden phasenrichtig zu führen. Bei Anlagen mit Zähleranschlussklemme (Zählersteckleiste) schließt der Anlagenerrichter die Aderenden phasenrichtig an die Zähleranschlussklemme (Zählersteckleiste) an. Im Messfeld müssen Aderendhülsen 18 mm lang mit Isolierstoffkragen verwendet werden. Der Anschluss der Zähleranschlussklemmen (Zählersteckleisten) darf auch mit auf einer Länge von 18 mm ultraschallverdichteten Aderenden erfolgen.

## **2.5. Wandlermesseinrichtungen**

### **2.5.1. Überstromschutzeinrichtungen im Wandlerfeld**

Es gilt sinngemäß Teil II, Punkt 2.1 dieser Ausführungsbestimmungen.

### **2.5.2. Zähler-, Zählerverteilerschränke und Messeinrichtungstafeln für Anlagen mit Wandlermessung**

Die Ausführungen betreffend Zählerverteiler gemäß Teil II, Punkt 2.3 dieser Ausführungsbestimmungen für Direktzählung gelten sinngemäß auch für Messwandlerzählung.

### **2.5.3. Wandlerzählung von 51 bis 4.000 A**

Die Zählung für diesen Bereich wird in einem Stand- oder Wandverteiler laut [Abbildung 8](#) untergebracht. Die Tür über dem gesamten Verteiler wird mit einem Schloss nach Bedarf des Kunden (Drehriegel, Einheitsschloss, Doppelschloss) ausgestattet. Das Wandler- und Vorzählerfeld wird mit maximal zwei durchgehenden, mechanisch stabilen, plombierbaren Abdeckungen abgedeckt. Die Schaltknöpfe des Leistungsschalters bzw. eventueller Vorsicherungen ragen durch diese Abdeckungen heraus.

Für Kunden der Netzebene 6 mit kundeneigenem Kabel ab Station wird in der Trafostation vom [VNB](#) für jedes Kabel eine eigene NH-Leiste montiert. In der Kundenanlage ist ein in der Einstellung plombierbarer Leistungsschalter zu montieren. Bei drei oder mehreren parallelen Kabeln ist zusätzlich für jedes Kabel, ankommend beim Kunden und vor dem Leistungsschalter eine 3-polige Lastschaltleiste zu montieren. Die Festlegung der Sicherungsnennstromstärke erfolgt in Abstimmung mit dem VNB.

Die Einstellung des Leistungsschalters in der Kundenanlage erfolgt durch den Elektriker des Kunden. Die dafür benötigten Werte des Kurzschlussstromes und der Kurzschlussleistung werden vom VNB bekanntgegeben.

Über die Sammelschienen wird als Berührungsschutz zusätzlich zu obigen Abdeckungen eine durchsichtige Plexiglasabdeckung vorgesehen. Zwischen Messfeld und Vorzählerfeld sowie zwischen Vorzählerfeld und Wandler- bzw. Anspeisefeld wird eine horizontale, mechanisch stabile Abschottung angebracht.

Für die Montage der vom VNB beigestellten Wandler sind in den Sammelschienen leicht demontierbare Sammelschienenstücke laut [Abbildung 12](#) erforderlich.

#### **2.5.4. Kombinierte Direkt- und Messwandlerzählung bzw. zwei Messwandlerzählungen bis in Summe maximal 1.500 A**

Messeinrichtungen für Anlagen mit Direkt- und Messwandlerzählung bis maximal 1.500 A, können in einem gemeinsamen Zählerschrank untergebracht werden, wobei die Direktzählung und die Messwandlerzählung getrennt schaltbar auszuführen sind (siehe Beispiel in [Abbildung 10](#)).

Messeinrichtungen für Anlagen mit zwei Messwandlerzählungen bis in Summe maximal 1.500 A, können in einem gemeinsamen Zählerschrank untergebracht werden, wobei die beiden Messwandlerzählungen eingangsseitig getrennt schaltbar (z.B. Sammelschienenkuppelleiste) auszuführen sind. Pro Zähler ist ein Nachzählerautomat (=Leistungsschalter) vorzusehen.

#### **2.5.5. Wandlerzählung von 51 bis 125 A**

Für Wandlerzählungen ist bis 125 A eine vereinfachte Ausführung mit Wandlermontage im plombierbaren Vorzählerfeld gemäß [Abbildung 13](#) möglich („kleine Wandlerzählung“). Die Einrichtungen für die Zählerfernauslesung entsprechen dem Teil II, Punkt 2.2.4 der Ausführungsbestimmungen.

#### **2.5.6. Messeinrichtungsverdrahtung im Vorzähler- und Messfeld bei Anlagen mit Messwandlerzählung**

Im Vorzählerfeld ist ein betriebsbereit verdrahteter Klemmenblock aus geeigneten Reihenklemmen erforderlich (hohe Flammresistenz nach UL94, V-0, 5VA). Er umfasst [Klemmen gemäß Abbildung 9](#) u.a. für folgende Anschlüsse.

##### Strompfad:

Dieser enthält ein- und ausgangsseitig eine Normbuchse (4 mm). Die Strompfadklemmen müssen eine unverlierbare (nicht steckbare) Längstrennmöglichkeit, sowie paarweise eine unverlierbare Querverbindungsmöglichkeit aufweisen.

Der Strompfad führt von den Stromwandlern über den Klemmenblock zum Zähler, wobei die Leitertypen Yf (H07V-K) in **schwarzer Farbe** verwendet wird.

Von den Wandlern zum Klemmenblock ist der Querschnitt der Messleitung abhängig von der Leitungslänge und der Bemessungsleistung der Wandler zu dimensionieren, mindestens aber mit 2,5 mm<sup>2</sup>.

Vom Klemmenblock zum Zähler ist der Querschnitt der Messleitung jedenfalls mit 2,5 mm<sup>2</sup> auszuführen.

### Spannungspfad:

Der Spannungspfad wird eingangsseitig mit einer Neozedsicherung 10 A bestückt. Pro Phase und Neutralleiter sind je zwei Längstrennklemmen mit Querverbindung vorgesehen. Der Spannungsabgriff muss vor den Wandlern erfolgen.

Der Spannungspfad einschließlich Neutralleiter führt direkt von den Sammelschienen bzw. Hauptleitungs-Abzweigklemmen über den Klemmenblock zum Zähler. Von den Sammelschienen bis zum Klemmenblock müssen Leitungen mit verstärktem Schutz gegen äußere Einflüsse (z. B. Typ GHuöf 2,5 mm<sup>2</sup>) verwendet werden. Vom Klemmenblock zum Zähler wird der Typ Yf (H07V-K) 2,5 mm<sup>2</sup> eingesetzt. **Die Verdrahtung erfolgt einheitlich in schwarzer Farbe.**

Sämtliche Adernenden bei den Zähler- und Wandleranschlüssen werden mit einer freien Länge von mindestens 100 mm, mit Aderendhülsen 18 mm, sowie mit unverlierbaren Hülsen mit folgenden aufgedruckten Nummern versehen:

<b>Strompfad:</b>	L1:	S1	1	<b>Spannungspfad:</b>	L1:	2
		S2	3			L2:
	L2:	S1	4		L3:	8
		S2	6			
	L3:	S1	7			
		S2	9			

## 2.6. Smart Meter

(zu TAEV Teil II, Punkt 3.7)

### 2.6.1. Kundenschnittstelle

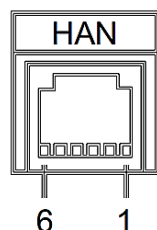
Jeder Smart Meter ist mit einer Kundenschnittstelle (z.B. für die Anbindung von entsprechenden Inhome-Displays) ausgestattet.

Zu Redaktionsschluss lag am Markt kein bundeseinheitlicher Standard zur Anbindung der Kundenschnittstelle vor.

Grundlegend sind Kundenschnittstellen gebündelt, auf möglichst kurzem Weg so zu verkabeln, dass der Netzbetreiber bei einem Zählerwechsel nicht behindert wird. Bevorzugt ist die Verkabelung derart vorzunehmen, dass ein möglicher Tausch der Datenleitung ohne Demontage des Zählers bzw. der Zählertafel vorgenommen werden kann.

### 2.6.2. Technische Spezifikation (ausgenommen HALLAG Kommunal GmbH)

Der Anschluss am Zähler erfolgt über eine RJ12-Schnittstelle (Wired M-Bus) mit folgender Belegung (Anm.: Ansicht von vorne):



- 1 – NC
- 2 – NC
- 3 – MBUS1(+)
- 4 – MBUS2 (-)
- 5 – NC
- 6 – NC

### 3. Steuergeräte und Schalteinrichtungen für tarifliche Zwecke

(zu TAEV Teil II, Punkt 4)

In den meisten Verteilernetzen der Tiroler Netzbetreiber (mit Ausnahme der TINETZ-Tiroler Netze GmbH) kommen Tonfrequenz-Rundsteueranlagen zur Ansteuerung von Zählern, Steuergeräten und Schalteinrichtungen zum Einsatz.

Mit Einführung der neuen digitalen Zählergeneration (Smart Meter), kann die Ansteuerung von externen Steuer- und Schalteinrichtungen direkt über den Zähler erfolgen.

Bei der Errichtung von Neuanlagen und Sanierung bestehender Kundenanlagen ist darauf Rücksicht zu nehmen (siehe Abbildung 15 und Abbildung 16).

Sämtliche Steuerleitungen für eine Tarifsteuerung und Kontaktweitergabe werden gemäß den entsprechenden Abbildungen mit dem Leitertyp (Yf-H07V-K) mit 1,5 mm<sup>2</sup> verdrahtet. Die zur Kontaktweitergabe gehörenden Schalt- und Steuereinrichtungen müssen im plombierbaren Teil des Zählerverteilers untergebracht werden.

Bei Anlagen mit Direktzählung wird als Vorsicherung eine Schmelzsicherung 6 A nach dem D- oder D0-System im Vorzählerfeld unter der Abdeckung verwendet. Bei Anlagen mit Messwandlerzählung wird an den Hauptklemmenblock ein betriebsbereit verdrahteter Erweiterungsklemmenblock gemäß Abbildung 8 angeschlossen, welcher über eine eigene 6 A-Sicherung versorgt wird.

Als Vorsorge für eine nachträgliche Installation der Kontakte ist es zweckmäßig ein flexibles Installationsrohr vom Vorzähler- in das Verteilerfeld vorzusehen.

Der Anschluss von impulsverarbeitenden Geräten am Zähler ist nur im Einvernehmen mit dem VNB zulässig.

### 3.1. Kontaktweitergabe bei Messwandler- und 100 A Hochstromzählern

Auf Wunsch des Kunden stellt der VNB nach den Möglichkeiten des eingesetzten Gerätes nachstehende Informationen zur Verfügung:

**Tariffunktion (TF):** Hoch-/Niedertarifumschaltung zur Verlagerung bestimmter Geräte in die Niedertarifzeit

**Messperiode (MP):** Zur Herstellung des Gleichlaufes (15-Minuten Periode) von Verrechnungszähler und kundenseitiger Maximumüberwachungsanlage

**Arbeitsimpuls (AI):** Als Eingangsimpuls von Maximumüberwachungsanlagen

Die hierfür erforderlichen Schaltgeräte ([Optokoppler](#) bzw. [Trennrelais](#)) werden laut der [Abbildung 8](#) auf Kosten des Kunden im Vorzählerfeld montiert, wobei folgende zu verwenden sind:

TF, MP: Relais oder Schütz für 230 V AC bei [max. 100 mA Stromaufnahme](#)

AI: elektronisches Relais, max. 24 V DC bei max. 20 mA [Stromaufnahme](#) in Verbindung mit einem Netzgerät 230 V AC / 24 V DC (max. 27 V DC), geeignet für eine Schalthäufigkeit von mindestens 1 Impuls/Sekunde, Impulswertigkeit und Impulslänge können beim jeweiligen VNB erfragt werden. Die Anpassung der Impulswertigkeit für [eine](#) Lastmanagementanlage erfolgt auf Veranlassung und Kosten des Netzkunden, auch bei einem Zählertausch.

AI, MP: elektronische Kombi-Relais, max. 24 V DC bei max. 20 mA [Stromaufnahme](#) in Verbindung mit einem Netzgerät 230 V AC / 24 V DC (max. 27 V DC)

Diese Schaltgeräte führen nur den Steuerstrom.

Für einen problemlosen Abgriff der Informationen durch den Kunden, müssen diese auf Reihenklemmen im Verteilerfeld mit folgender Kennzeichnung geführt werden:

<b>Funktion:</b>	<i>Arbeitsimpuls</i>					<i>Messperiode</i>		<i>Tariffunktion</i>	
<b>Klemme:</b>	1	2	3	4	5	6	7	8	9
<b>Beschriftung 1:</b>	<b>40</b>	<b>41</b>	<b>42</b>	<b>43</b>	<b>44</b>	<b>35</b>	<b>37</b>	<b>61</b>	<b>65</b>
<b>Beschriftung 2:</b>	<b>COM</b>	<b>A+</b>	<b>A-</b>	<b>R+</b>	<b>R-</b>	<b>M1</b>	<b>M2</b>	<b>X1</b>	<b>X2</b>
<b>Kontakt:</b>	<i>Masse</i>	<i>Wirkleistung Verbrauch</i>	<i>Wirkleistung Erzeugung</i>	<i>Blindleistung Verbrauch</i>	<i>Blindleistung Erzeugung</i>	<i>potentialfreier Kontakt</i>		<i>potentialfreier Kontakt</i>	

Die zählerseitigen Enden sind mit unverlierbaren Hülsen, mit folgenden aufgedruckten **Kennzeichnungen** zu versehen:

*Arbeitsimpuls (AI):*  
**40 / 41 / 42 / 43 / 44**

*Messperiode (MP):*  
**35 / 37**

*Tariffunktion (TF):*  
**61 / 65**

Die Klemmenbezeichnungen am Zähler in Abhängigkeit der Type lauten beispielhaft wie folgt:

**Zählertype: ZMD (Fabr. Landis+Gyr)**

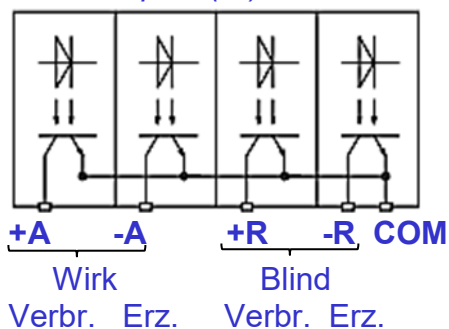
*Arbeitsimpuls (AI):*  
**40 / 41 / 42**  
 Wirk  
 Verbr. Erz.

*Messperiode (MP):*  
**35 / 37**

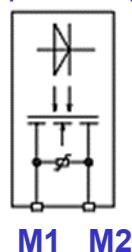
*Tariffunktion (TF):*  
**61 / 65**

**Zählertype: Smart Meter (Fabr. Kaifa)**

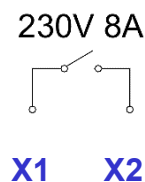
*Arbeitsimpuls (AI):*



*Messperiode (MP):*



*Tariffunktion (TF)*



**3.2. Sonderlösungen für Heißwasserspeicher**

Einige Elektrizitätsunternehmen bieten zur Warmwasseraufbereitung spezielle Tarife an. Der hierfür zusätzlich erforderliche Zählerplatz und die zugehörigen Steuereinrichtungen werden gem. **Abbildung 14, Abbildung 15 oder Abbildung 16** ausgeführt.

Diese Vorgaben gelten sinngemäß auch für mehrere Kundenanlagen mit zentralen Zählerverteilern.

Vor Umsetzung der baulichen Maßnahmen ist in jedem Fall Rücksprache mit dem zuständigen **VNB** zu halten.

### 3.3. Sonderlösungen für Raumheizungen

Elektrische Raumheizungen, für die vom Netzbetreiber eine Sperreinrichtung verlangt wird, werden wie folgt ausgeführt:

Unmittelbar oberhalb des Messfeldes ist in den Zählerverteilern ein plombierbarer Bereich im Verteilerfeld anzuordnen. Dieser dient zur Aufnahme des Sperrschützes und der Stromkreissicherungen für Heizgeräte. Die Verlegung der Leitung zu den Betriebsmitteln erfolgt geschlossen (Mantelleitungen oder Einzelleiter in Isolierstoffrohr) in das vorgenannte plombierbare Feld. Der plombierbare Teil des Verteilerfeldes wird gegenüber dem restlichen Teil des Verteilerfeldes abgeschottet.

Bei Anlagen mit zentralen Zählerverteilern für mehrere Kunden müssen die Sperreinrichtungen ebenfalls im Zählerverteiler untergebracht sein. Es ist daher erforderlich, dass für die gesperrten Heizungen zu den Anlagen eigene Zuleitungen verlegt werden. Die Stromkreisverteiler für die Heizgeräte werden getrennt bzw. abgeschottet von den übrigen Stromkreissicherungen angeordnet (siehe dazu [Abbildung 14](#), [Abbildung 15](#) oder [Abbildung 16](#)).

## 4. Bestimmungen für Räume und Anlagen besonderer Art

(zu TAEV Teil II, Punkt 6)

### 4.1. Baustellen und Provisorien

4.1.1. Elektrische Anlagen für Baustellen und Provisorien werden vom Netzbetreiber zeitlich befristet und nach dieser Zeit entweder demontiert oder durch die endgültigen Anschlussanlagen nach den Ausführungsbestimmungen des [VNB](#) ersetzt.

4.1.2. Bezüglich Anschluss, Fertigstellungsmeldung [und](#) Inbetriebnahme sind diese Anlagen den endgültigen Anschlüssen sinngemäß gleichgestellt.

Bei Direktzählungen bis maximal 50 A ist der Einbau eines Nachzählerautomaten derzeit nicht zwingend erforderlich. Der Einbau einer Vorzählersicherung ist hingegen verpflichtend ([sh. Aufbau lt. Teil II, Abbildung II/6-11 der TAEV](#)).

Bei Wandlerzählungen gemäß [Teil II, Punkt 2.5.3 dieser Ausführungsbestimmungen](#) ist für Baustromverteiler [als](#) Einrichtung zum Schalten und Trennen der Einspeisung ein Leistungsschalter einzubauen ([sh. Abbildung 8, Abbildung 10 oder Abbildung 11](#)). Nur in Ausnahmefällen (z.B. bei bestehenden Baustromverteilern bis Baujahr 2014) sind NH-Sicherungen zulässig.

Wenn der Baustromverteiler ab Netzebene 6 versorgt wird, so ist die Selektivität zur Trafohauptsicherung der speisenden Netzstation zu beachten.

4.1.3. Die Dimensionierung der Zählerschleife bei Baustromverteilern ist mit folgendem Mindestquerschnitt entsprechend dem Sicherungsnennstrom der Vorzählersicherung auszuführen:

**bis 40 A:**            **Yf 10mm<sup>2</sup>**  
**41 bis 50A:**        **Yf 16mm<sup>2</sup>**

## Zu TAEV Teil III - Anschluss von Betriebsmitteln

### 1. Heißwasserspeicher (gilt nur für Elektrizitätsunternehmen mit separatem Tarif für Warmwasseraufbereitung)

Die Aufheizung von Heißwasserspeichern, die über einen separaten Tarif abgerechnet werden, erfolgt in der Regel während der Nachtstunden. Auf Kundenwunsch bieten jedoch auch einige VNB zusätzliche Aufheizungen der Heißwasserspeicher außerhalb der Nachtstunden an. Nähere Auskünfte über die technische Ausführung derartiger Anlagen sowie Auskünfte über Aufheizzeiten bei bestehenden Anlagen erteilen die zuständigen VNB.

Bei Neuanlagen wird die Aufheizzeit im Zuge des Antrages auf Netzanschluss (Netzzutritt) bekanntgegeben.

Die Anschlussleistung der HWS ist auf den Inhalt, die gewünschte Endtemperatur und die Aufheizzeit abzustimmen. Für eine Endtemperatur von 85 °C kann der Anschlusswert mit folgender Formel ermittelt werden:

$$\frac{\text{Speicherinhalt (Liter)}}{\text{Aufheizzeit (Stunden) x 10}} = \text{kW}$$

Die Anschlussleistung von Heißwasserspeichern und Boilern, die zu einem Pauschaltarif angeschlossen sind, darf den sich aus obiger Formel ergebenden Wert um nicht mehr als höchstens 10 % überschreiten.



## 2. Leistungs-Kondensator-Anlagen und Tonfrequenz-Sperreinrichtungen

Nachdem in den meisten Verteilernetzen Tirols Tonfrequenz-Rundsteueranlagen betrieben werden, wird auf die einschlägigen Punkte des Teiles III der bundeseinheitlichen Fassung der TAEV besonders hingewiesen. Bei der Errichtung von Kompensationsanlagen und beim Anschluss von Anlagen mit einzelkompensierten Betriebsmitteln (Entladungslampen, Motoren etc.) sowie bei der Ausführung von Tonfrequenz-Sperreinrichtungen dürfen keine unzulässigen Netzurückwirkungen auf die Anlagen des VNB, insbesondere auf die Tonfrequenz-Rundsteueranlage auftreten. Es ist daher vor der Anlagenerrichtung das Einvernehmen mit dem zugehörigen VNB herzustellen.

Folgende Rundsteuerfrequenzen werden in den Verteilernetzen Tirols angewandt:

Elektrizitätswerk der Gemeinde Schattwald	167	Hz	
EWA der Gemeinde St. Anton GmbH	492	Hz	
Kommunalbetriebe Hopfgarten GmbH	1042	Hz	
Elektrizitätswerk Prantl GmbH & CoKG	183,3	Hz	
Elektrizitätswerke Reutte AG	317	Hz	
Elektrizitätswerk Stadler GmbH	582	Hz	
Elektrowerk Assling reg. Gen.m.b.H.	383,3	Hz	
Innsbrucker Kommunalbetriebe AG	1014	Hz	
Kraftwerk Haim KG	420	Hz	1014 Hz
<a href="#">HALLAG Kommunal GmbH</a>	725	Hz	
Stadtwerke Imst	420	Hz	
<a href="#">Stadtwerke Kitzbühel e.U.</a>	1047	Hz	
Stadtwerke Kufstein	725	Hz	
Stadtwerke Schwaz GmbH	1042	Hz	
Stadtwerke Wörgl GmbH	1050	Hz	

Die einschlägigen Punkte des Teiles III der bundeseinheitlichen Fassung der TAEV und der Hauptabschnitt D3 der TOR „Tonfrequenz-Rundsteuerung“ [betreffend](#) Empfehlungen zur Vermeidung unzulässiger Rückwirkungen sind zu beachten.

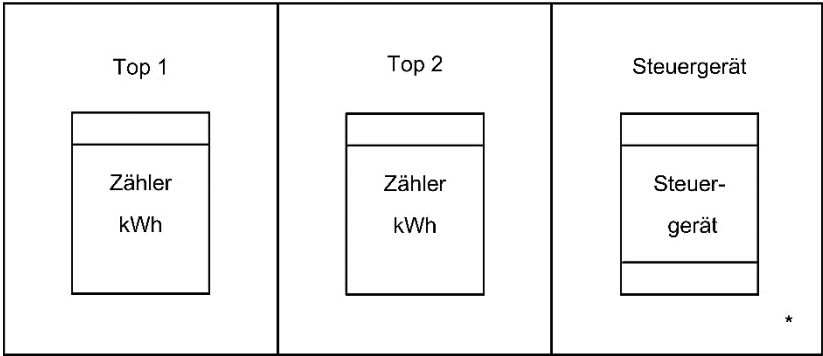
## **Zu TAEV Teil V - Blitzschutzanlage und elektrische Anlage**

### **1. Überspannungsschutz in Kundenanlagen**

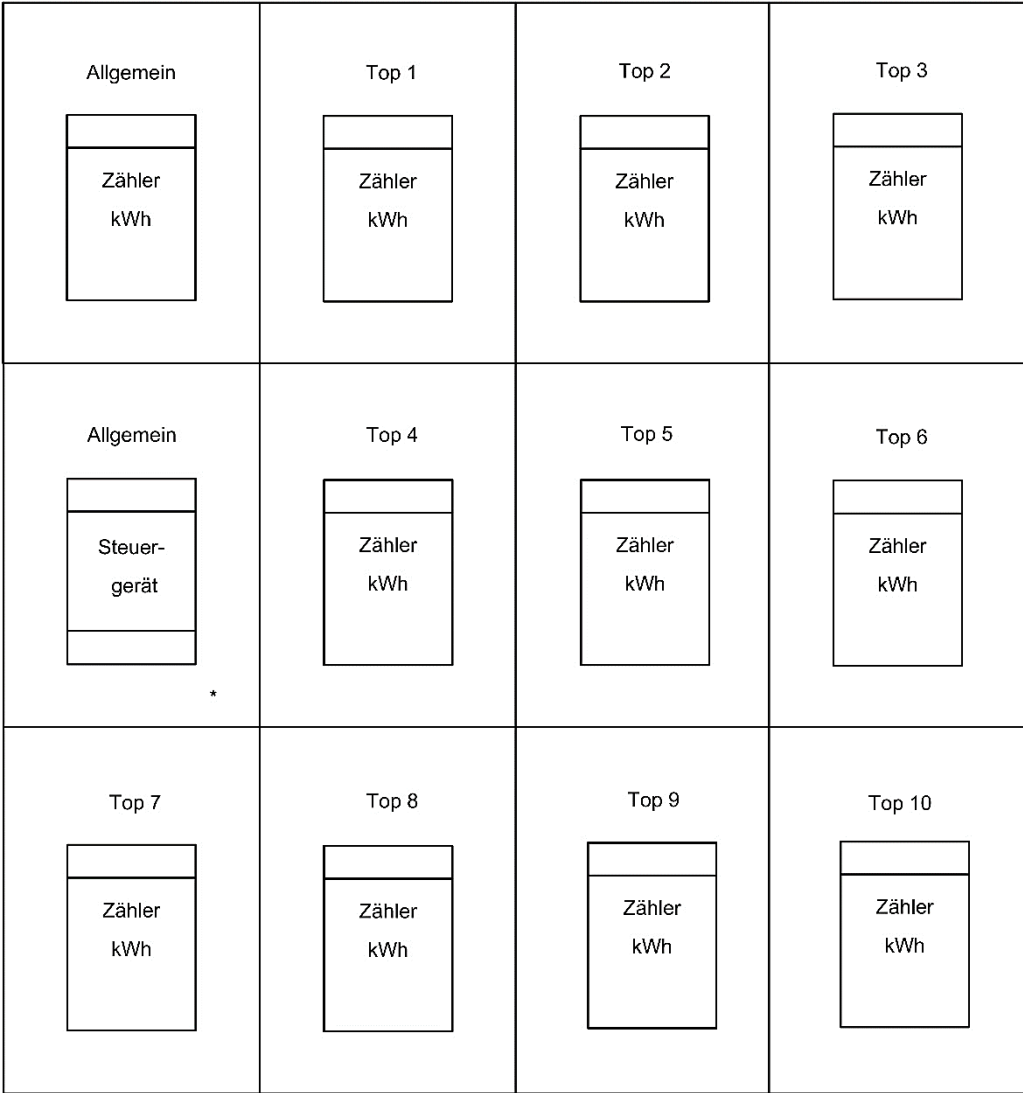
(zu TAEV Teil V, Punkt 3)

- 1.1.** Die Ableiter im Sinne der ÖVE/ÖNORM E 8101 sind bevorzugt im Vorzählerfeld der Kundenanlage unterzubringen.
- 1.2.** Bei Einbau im Vorzählerfeld muss beachtet werden, dass zwecks Entfernung und Wiederanbringung von Plomben, (z.B. bei einem Tausch von defekten Ableitern) mit dem zuständigen VNB Kontakt aufgenommen werden muss. Weiters müssen Ableitertypen mit auswechselbaren Steckmodulen im Vorzählerfeld eines Zählerverteilers so montiert werden, dass die Module nur bei abgenommener Abdeckung ausgetauscht werden können.
- 1.3.** Bei Einbau im gezählten Bereich erfolgt auch die Zuleitung zu den Ableitern vom gezählten Bereich aus.

**Abbildung 1:**  
 Beispiel für Anordnung und Beschriftung der Zählerplätze bis zwei Kundenanlagen



**Abbildung 2:**  
 Beispiel für Anordnung und Beschriftung der Zählerplätze ab drei Kundenanlagen

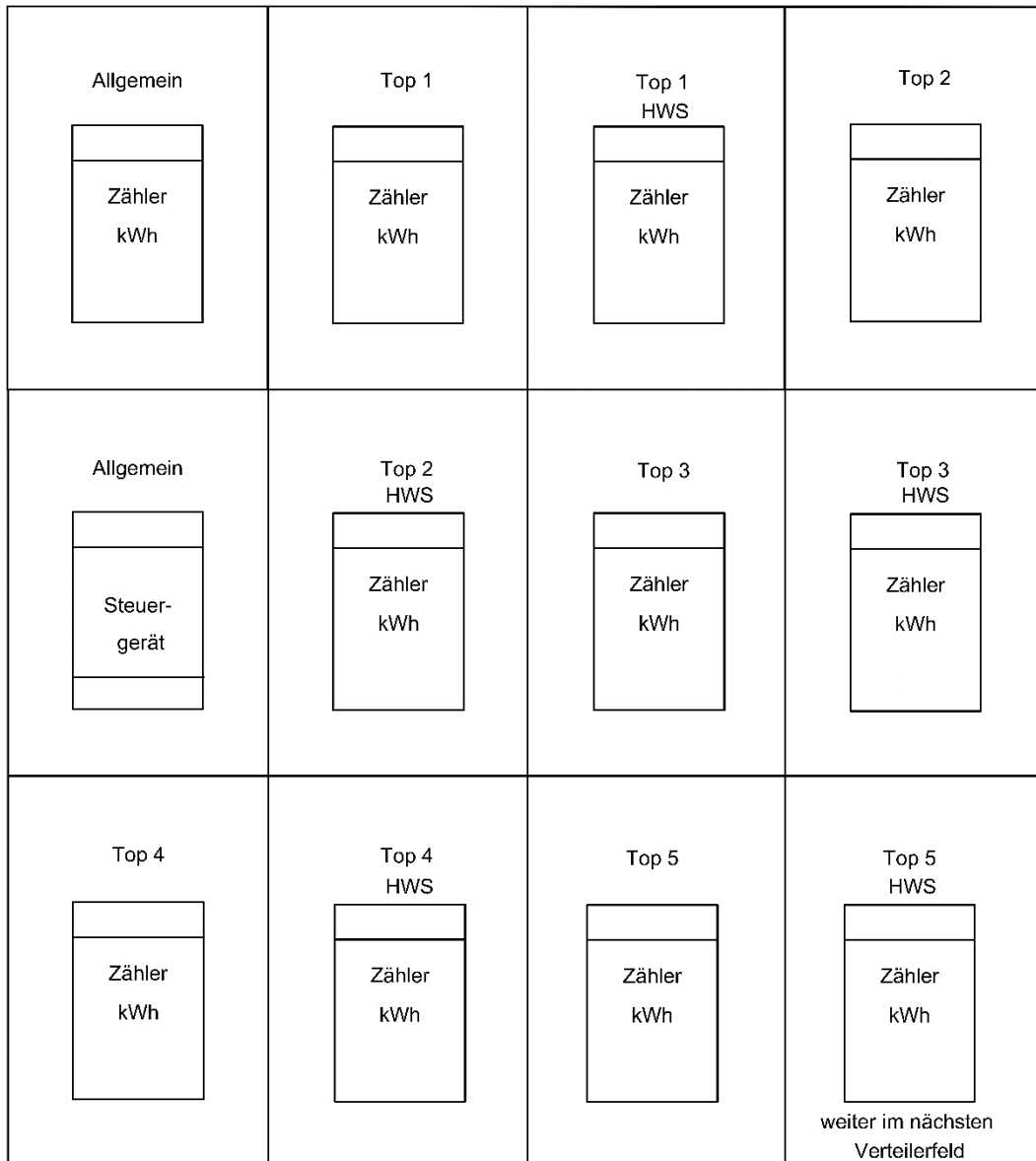


\*Steuergerät nur bei Netzbetreibern mit Rundsteuerung

Anmerkung: Reserveplatz für Smart Meter Gateway vorsehen!

**Abbildung 3:**

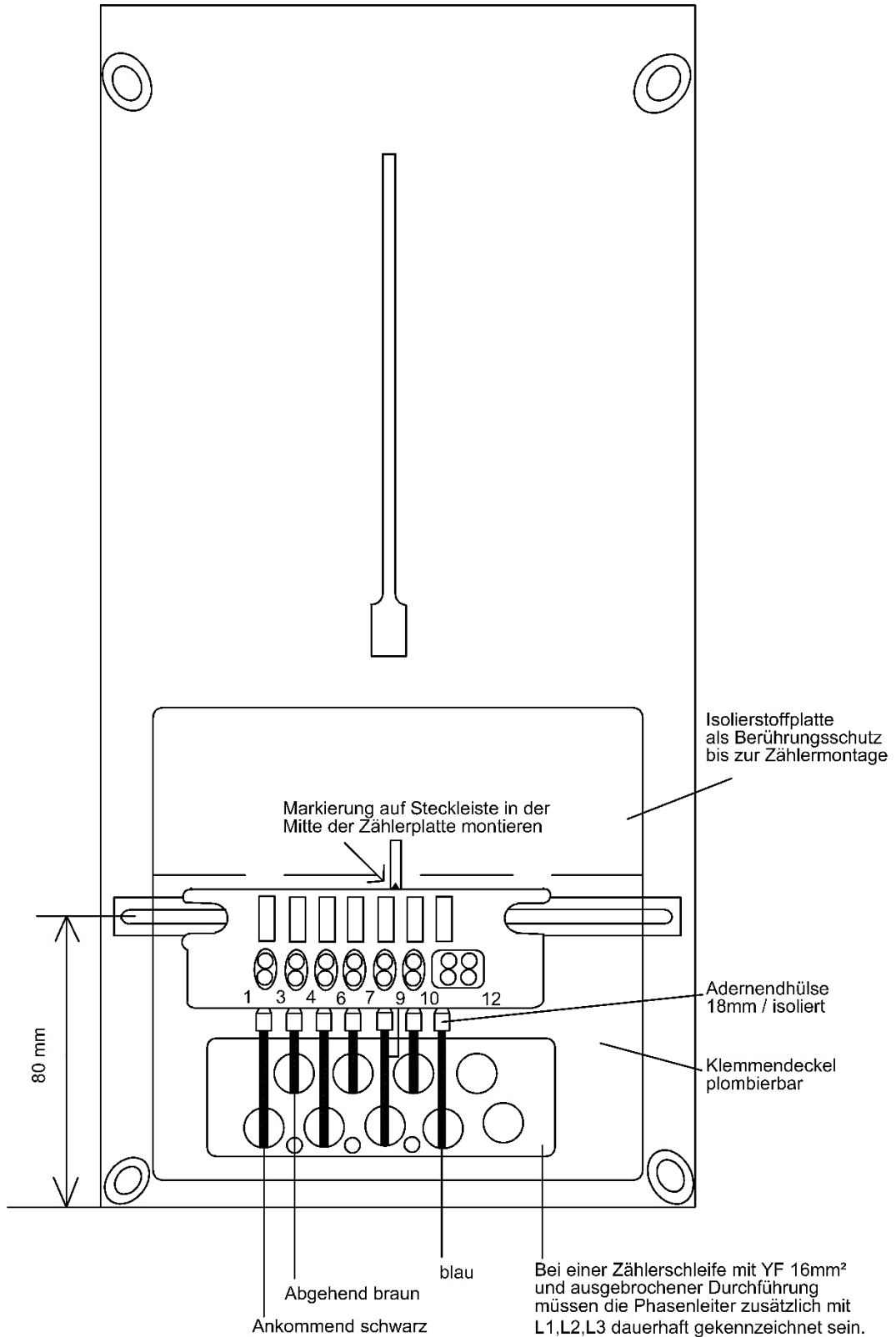
Beispiel für Anordnung und Beschriftung der Zählerplätze ab drei Kundenanlagen mit separatem Zähler für Heißwasserspeicher (gilt nur für IKB)



Anmerkung: Reserveplatz für Smart Meter Gateway vorsehen!

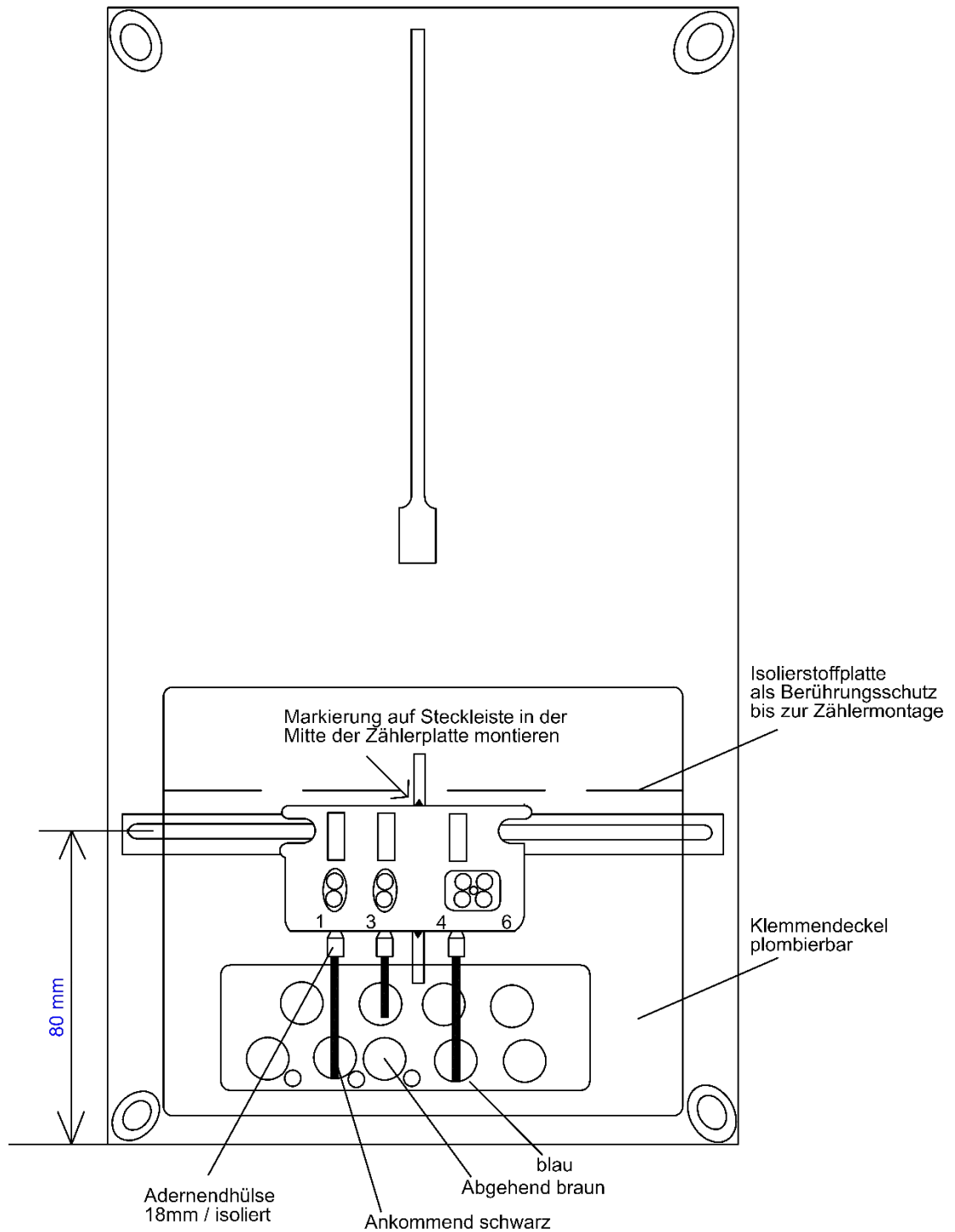
**Abbildung 4:**

Montage der Zähleranschlussklemme (Zählersteckleiste) für Drehstromzähler inkl. plombierbarem Klemmendeckel bis maximal 3x50 A NZA, Querschnitt der Zählerschleife bis 40 A Yf 10 mm<sup>2</sup>, ab 41 A Yf 16 mm<sup>2</sup>

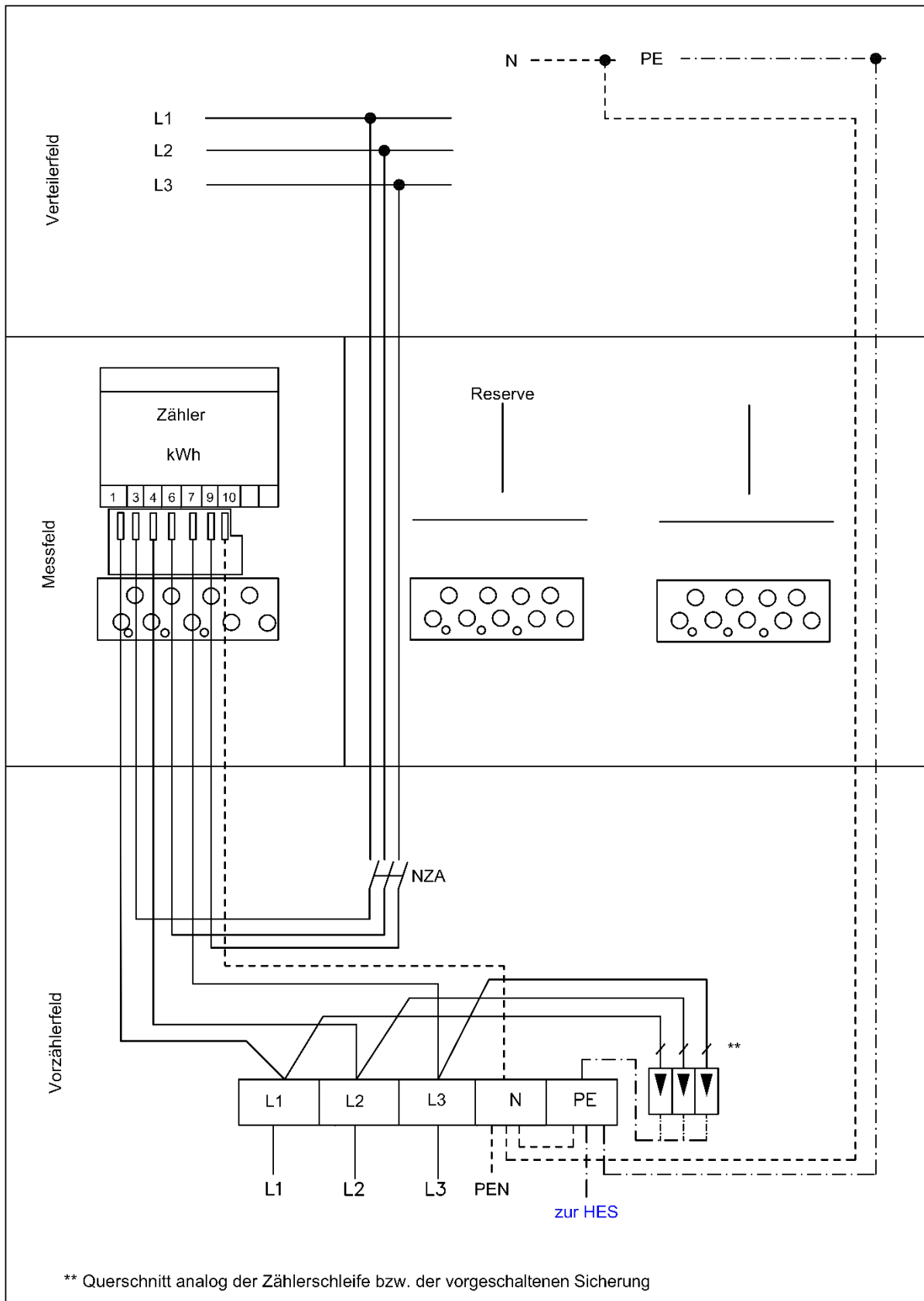


**Abbildung 5:**

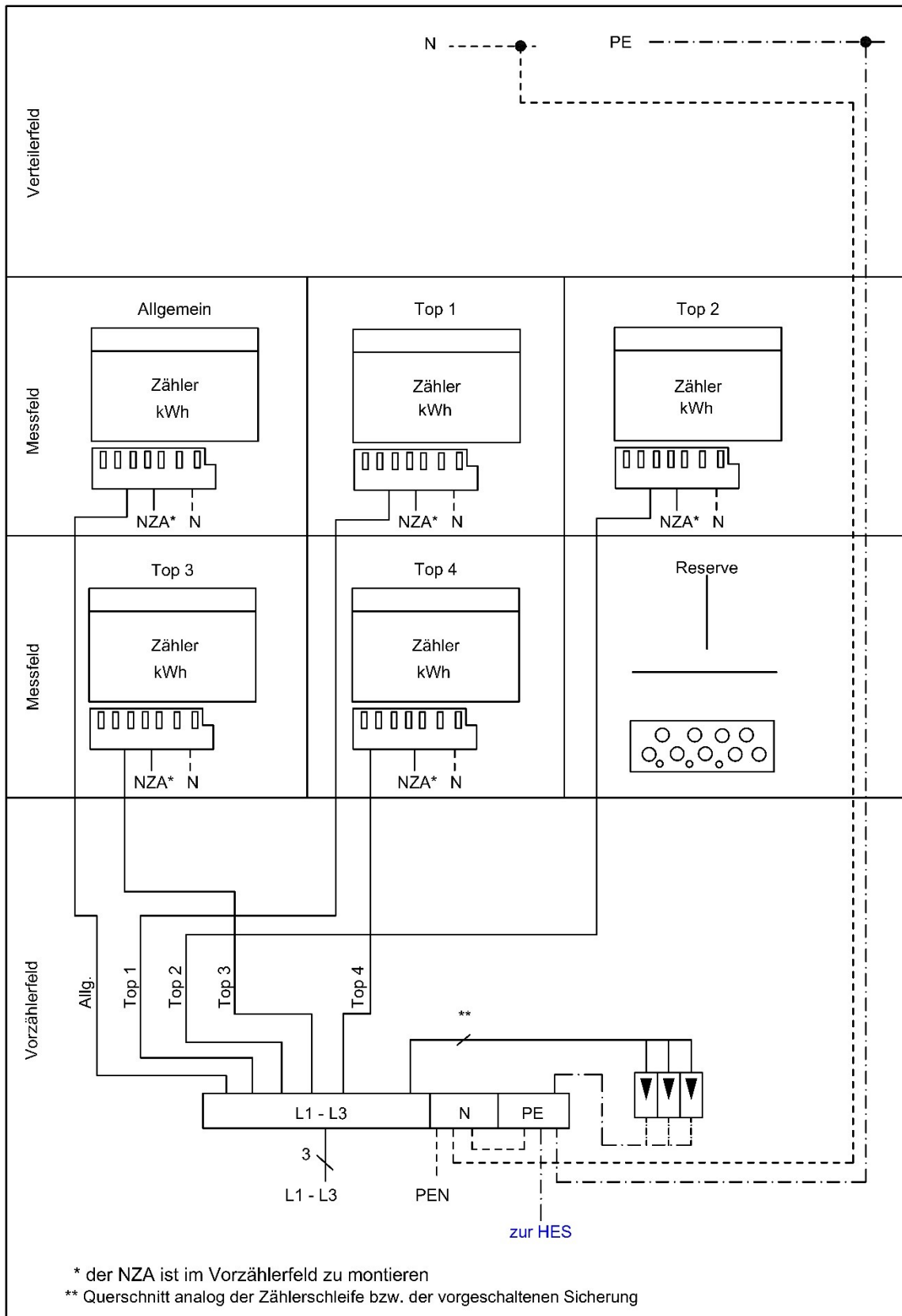
Montage der Zähleranschlussklemme (Zählersteckleiste) für Wechselstromzähler inkl. plombierbarem Klemmendeckel bis maximal 1x40 A NZA, Querschnitt der Zählerschleife Yf 10 mm<sup>2</sup>



**Abbildung 6:**  
Direktzählung bis 50 A bis zwei Kundenanlagen

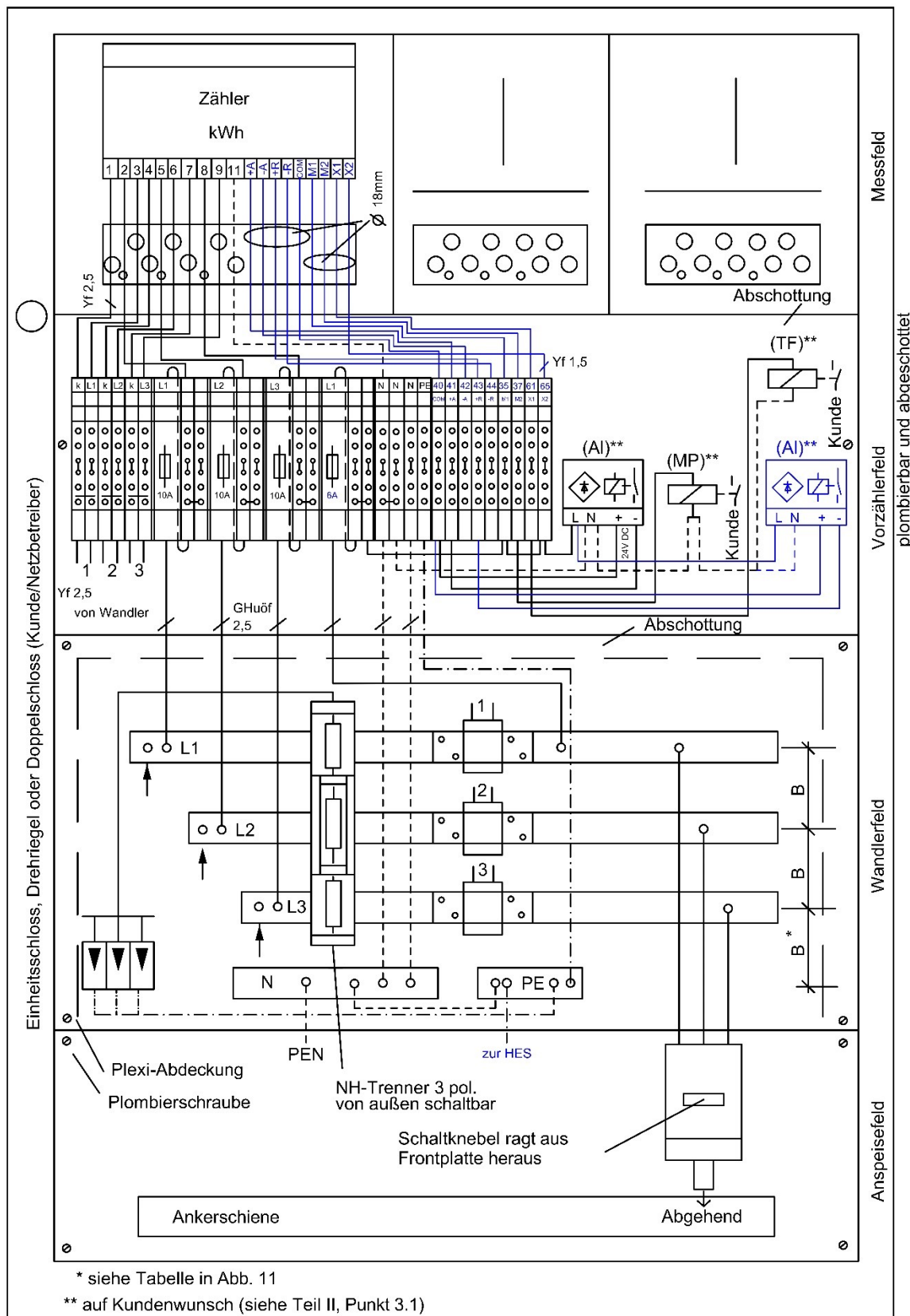


**Abbildung 7:**  
Direktzählung bis 50 A ab drei Kundenanlagen

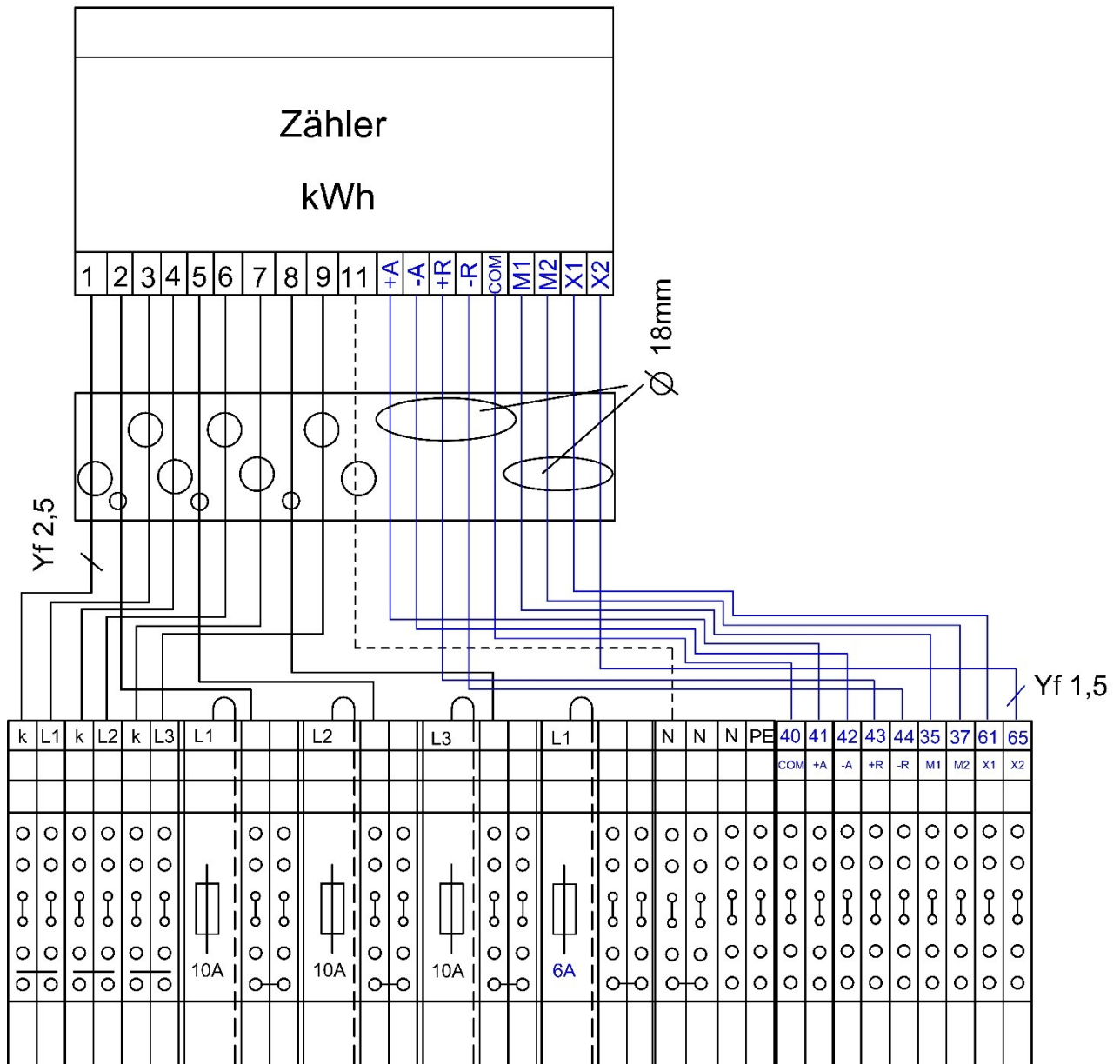




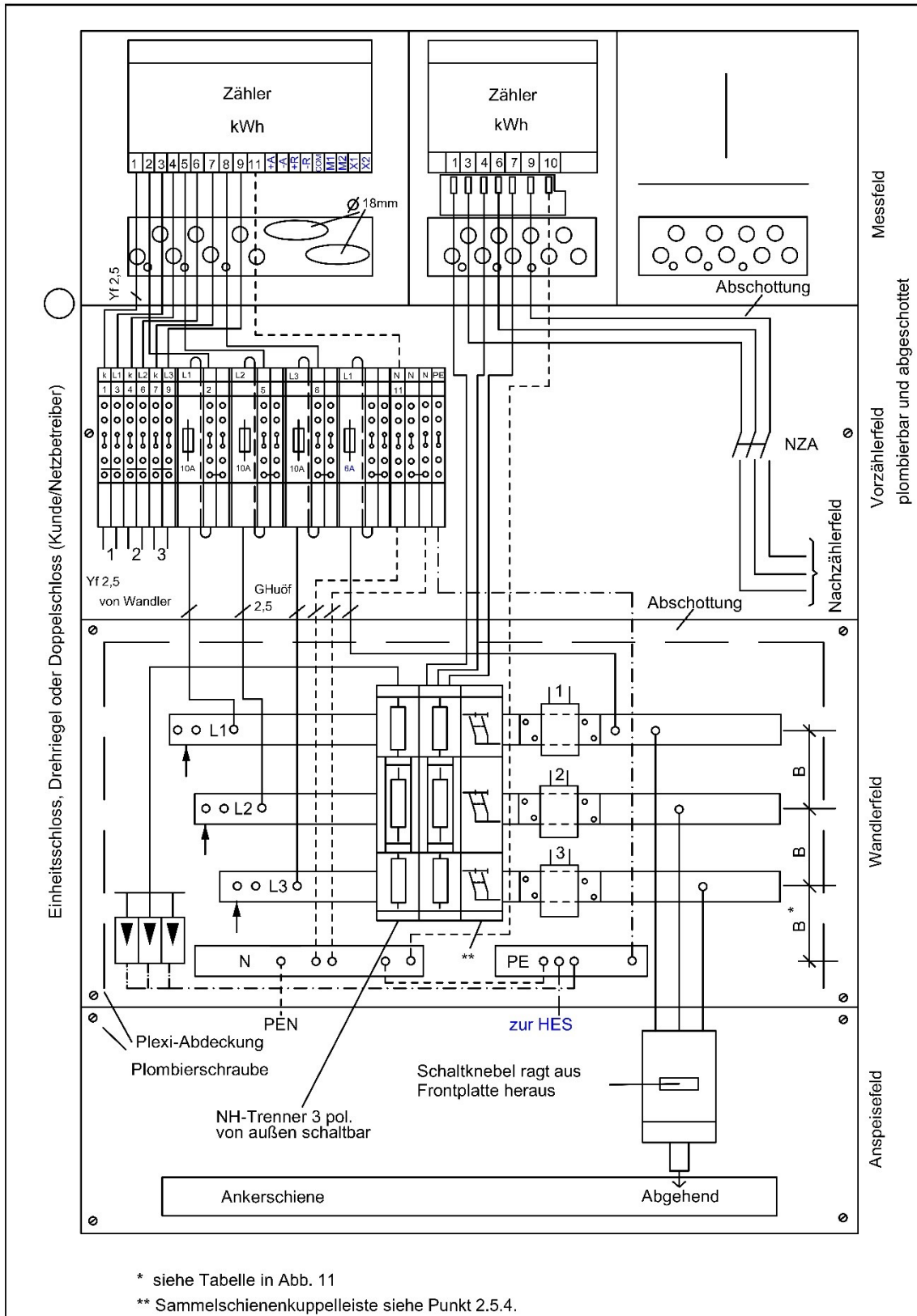
**Abbildung 8:**  
Beispiel für Messwandlerzählung (51 bis 4000 A)



**Abbildung 9:**  
Detail Klemmleiste für Messwandlerzählung

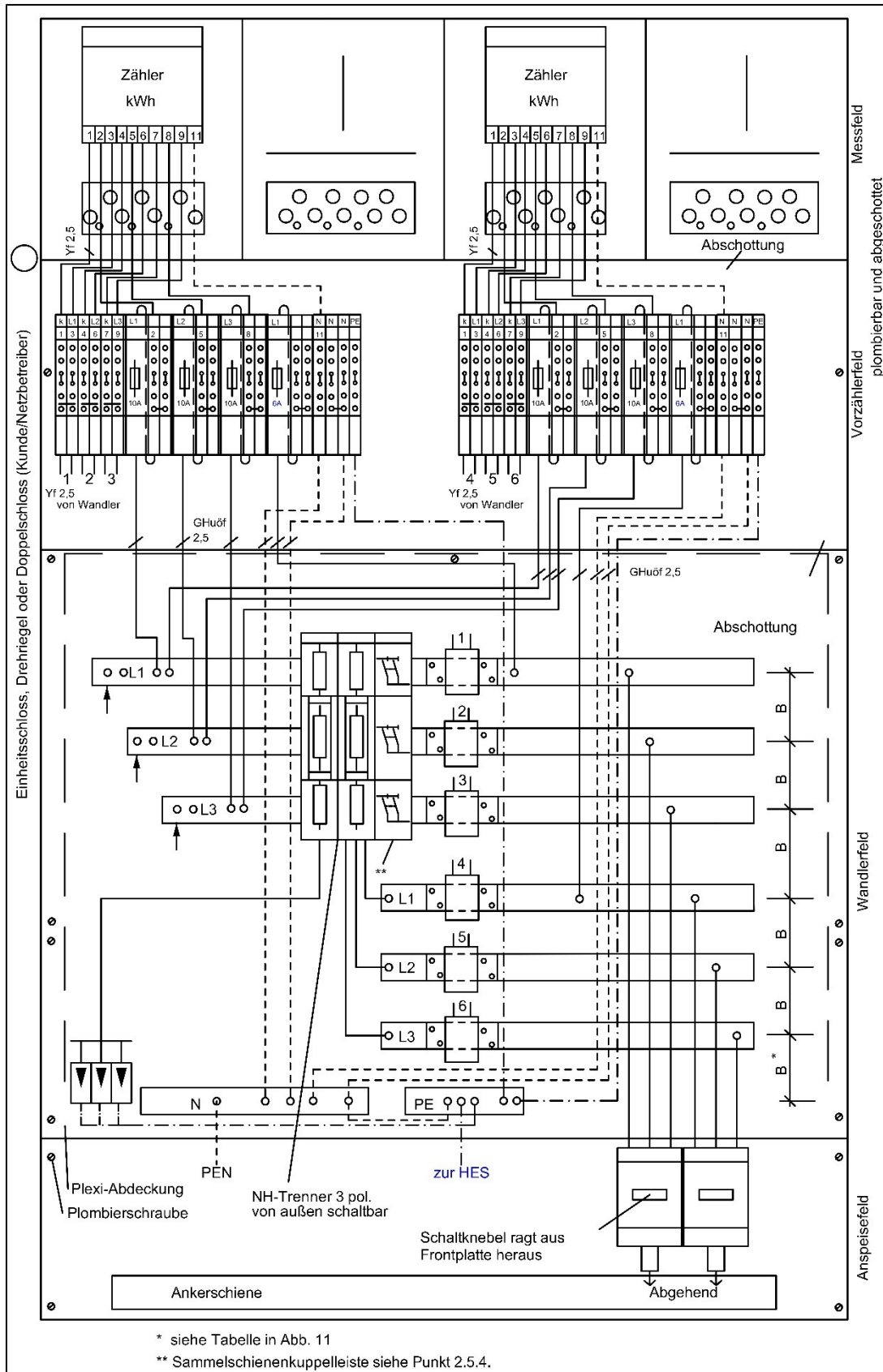


**Abbildung 10:**  
 Beispiel für eine Messwandlerzählung (51 bis 1500 A) mit zusätzlicher Direktzählung



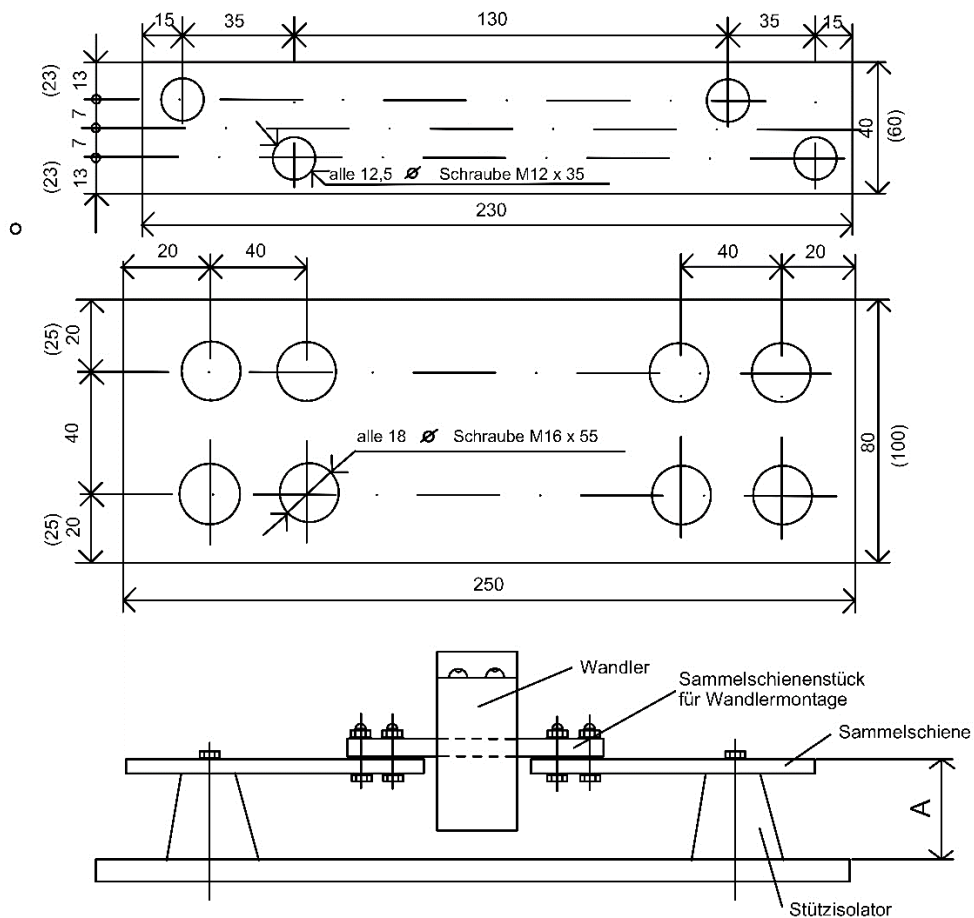
### Abbildung 11:

Beispiel für zwei Messwandlerzählungen bis in Summe max. 1500 A in einem gemeinsamen Zählerschrank



## Abbildung 12:

Details zu demontierbaren Sammelschienenstücken (51 bis 4000 A)  
und Angaben möglicher Wandlerverschiebung



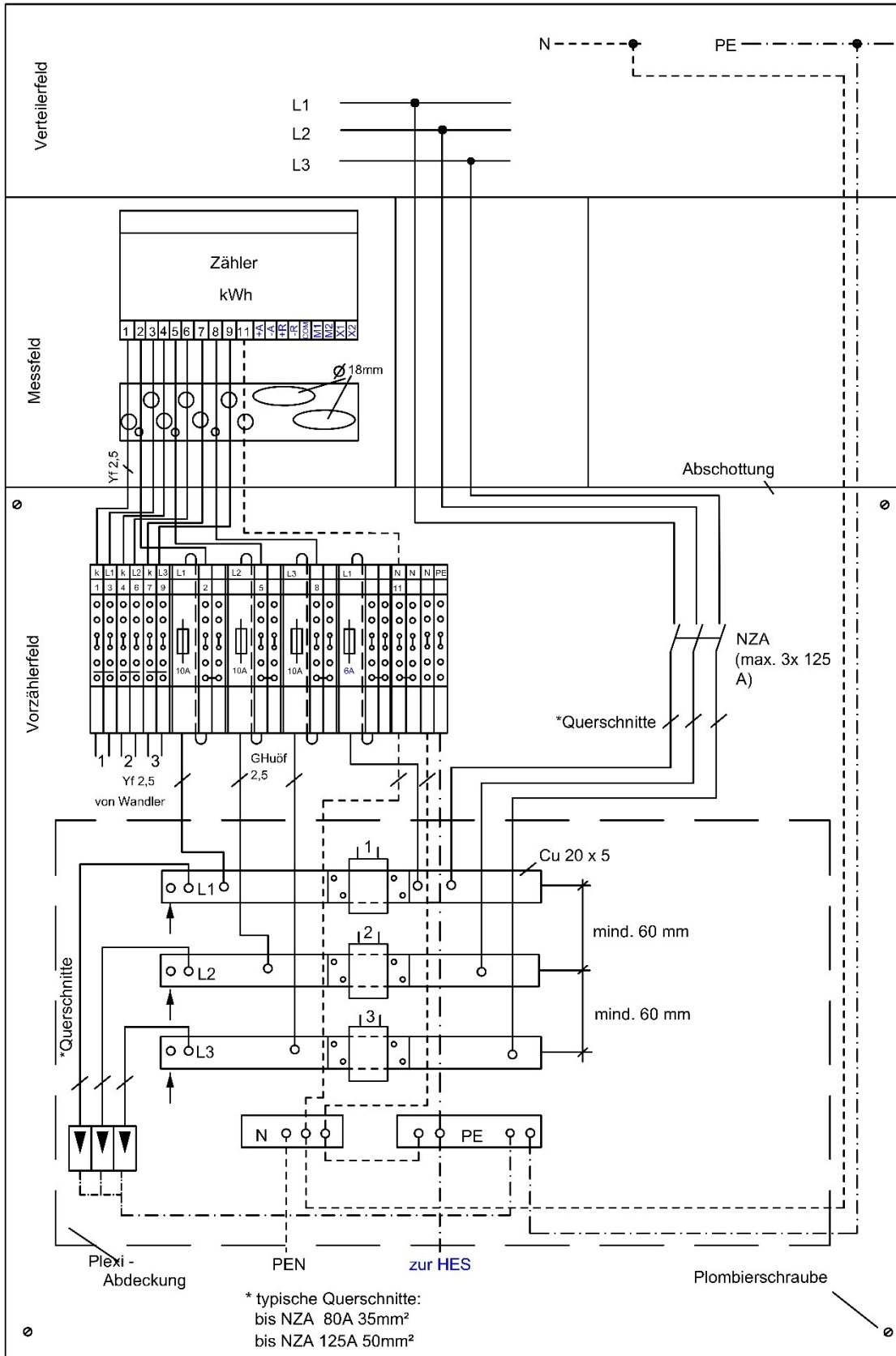
Wandler	A	B *)
150/5	40	min. 60
300/5	40	100 oder 185
600/5	40	100 oder 185
1500/5	85	185
3000/5	85	200
4000/5	85	200

\*) Sammelschienenabstand siehe Abb. 8, 10, 11 und 13

Wandler	Max. durchsteckbare Sammelschienenabmessungen	
150/5 A	20x 5 mm	-
300/5 A	40x 5 mm	oder 40x10 mm
600/5 A	40x 5 mm	oder 40x10 mm
1500/5 A	60x10 mm	oder 2x 50x10 mm
3000/5 A	2x 100x10 mm	oder 3x 80x10 mm
4000/5 A	2x 120x10 mm	oder 3x 100x10 mm

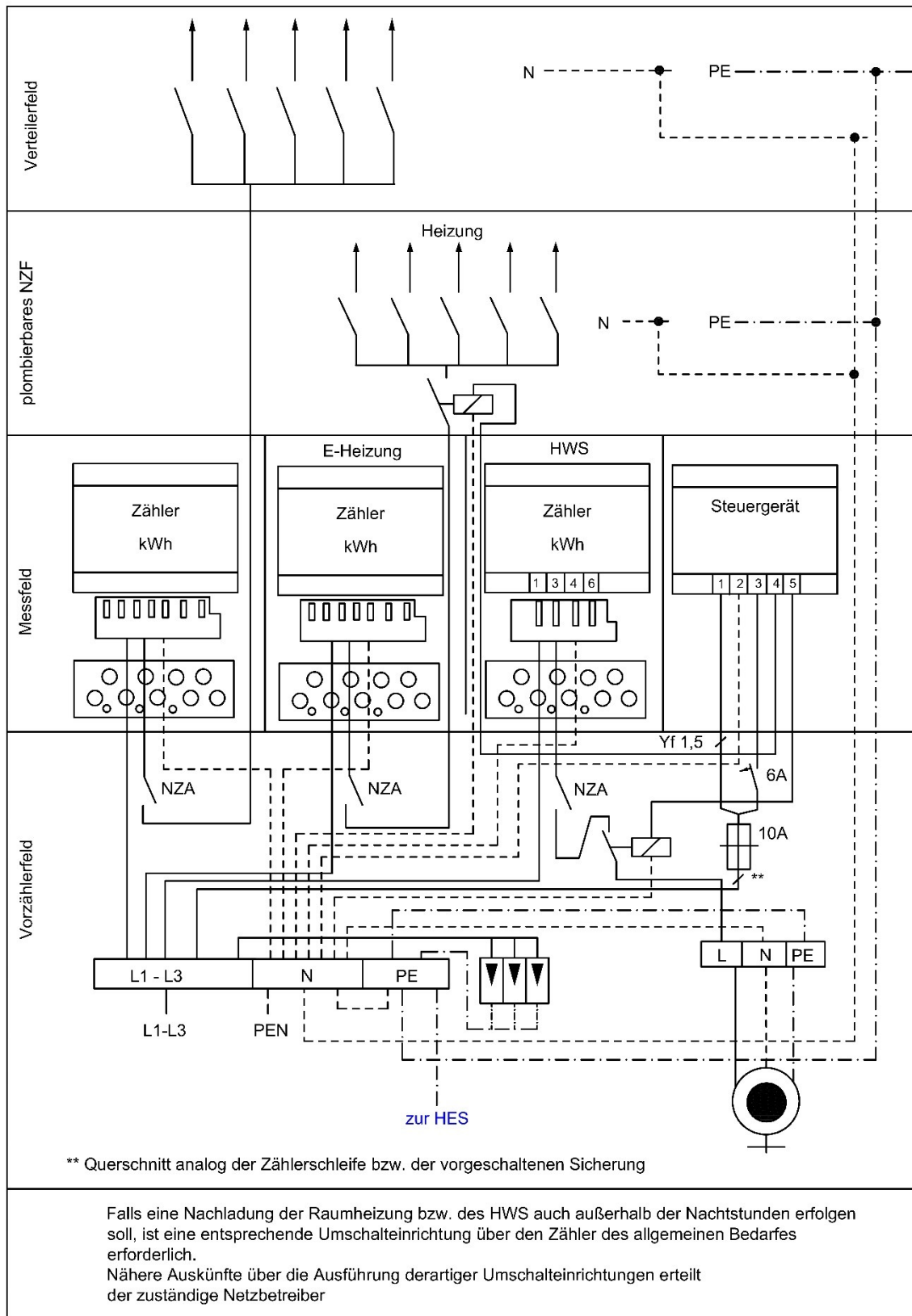
Anm.: Die obigen Kombinationen an Sammelschienenanzahl und -abmessung der Wandlerverschiebung erlauben keinen Rückschluss auf die Dauerstrombelastbarkeit der Anlage. Der Hersteller des Zähler-schrankes hat die Sammelschiene entsprechend dem erforderlichen Betriebsstrom der Kundenanlage zu bemessen und einen Bauart- und Stücknachweis gem. ÖVE/ÖNORM EN 61439-1 zu erbringen.

**Abbildung 13:**  
Messwandlerzählung 51 bis 125 A



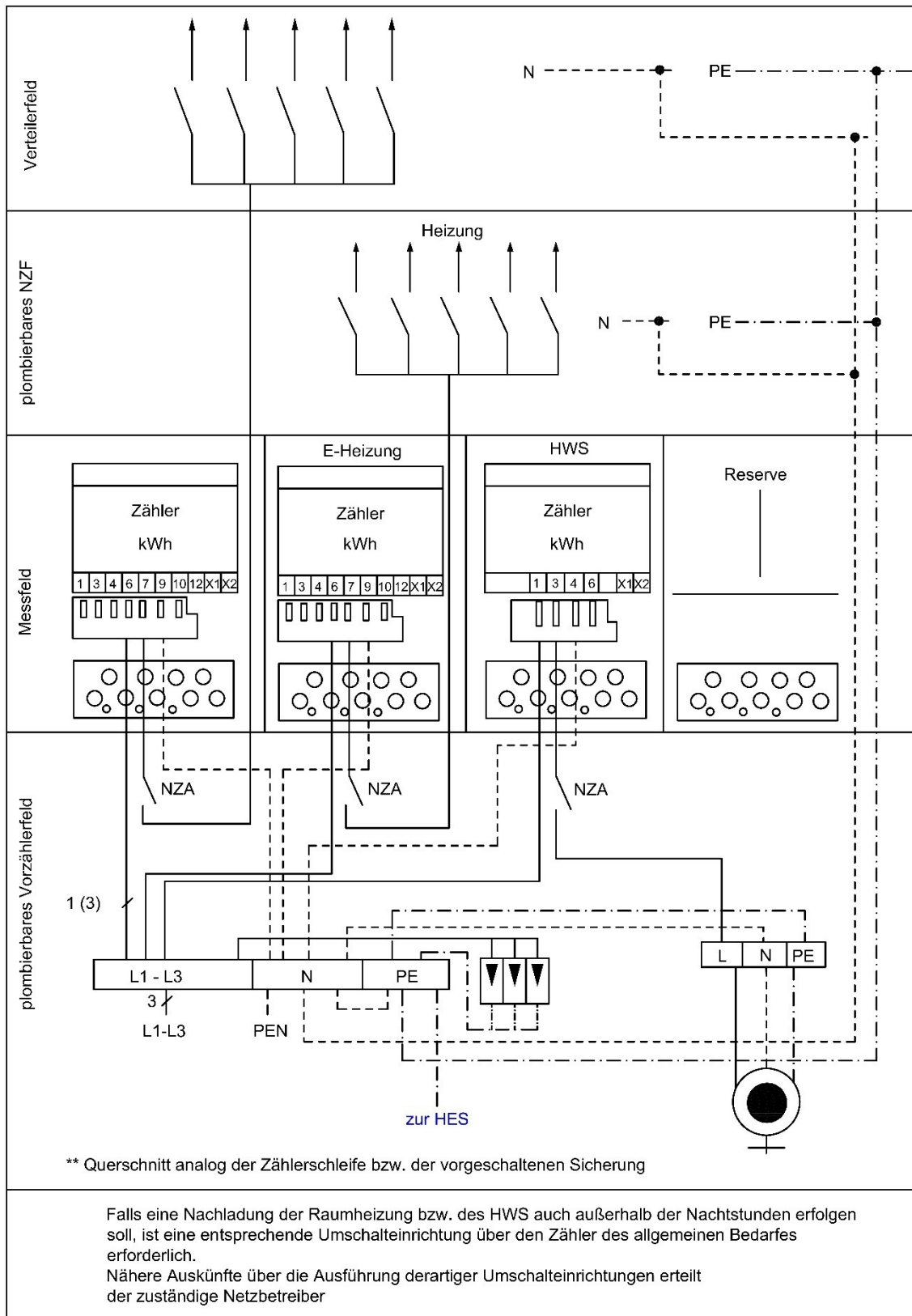
**Abbildung 14:**

Direktzählung bis 50 A mit eigenem HWS Zähler und/oder mit E-Heizungszähler, indirekte Steuerung konventionell (gilt für VNB der Energie West)



**Abbildung 15:**

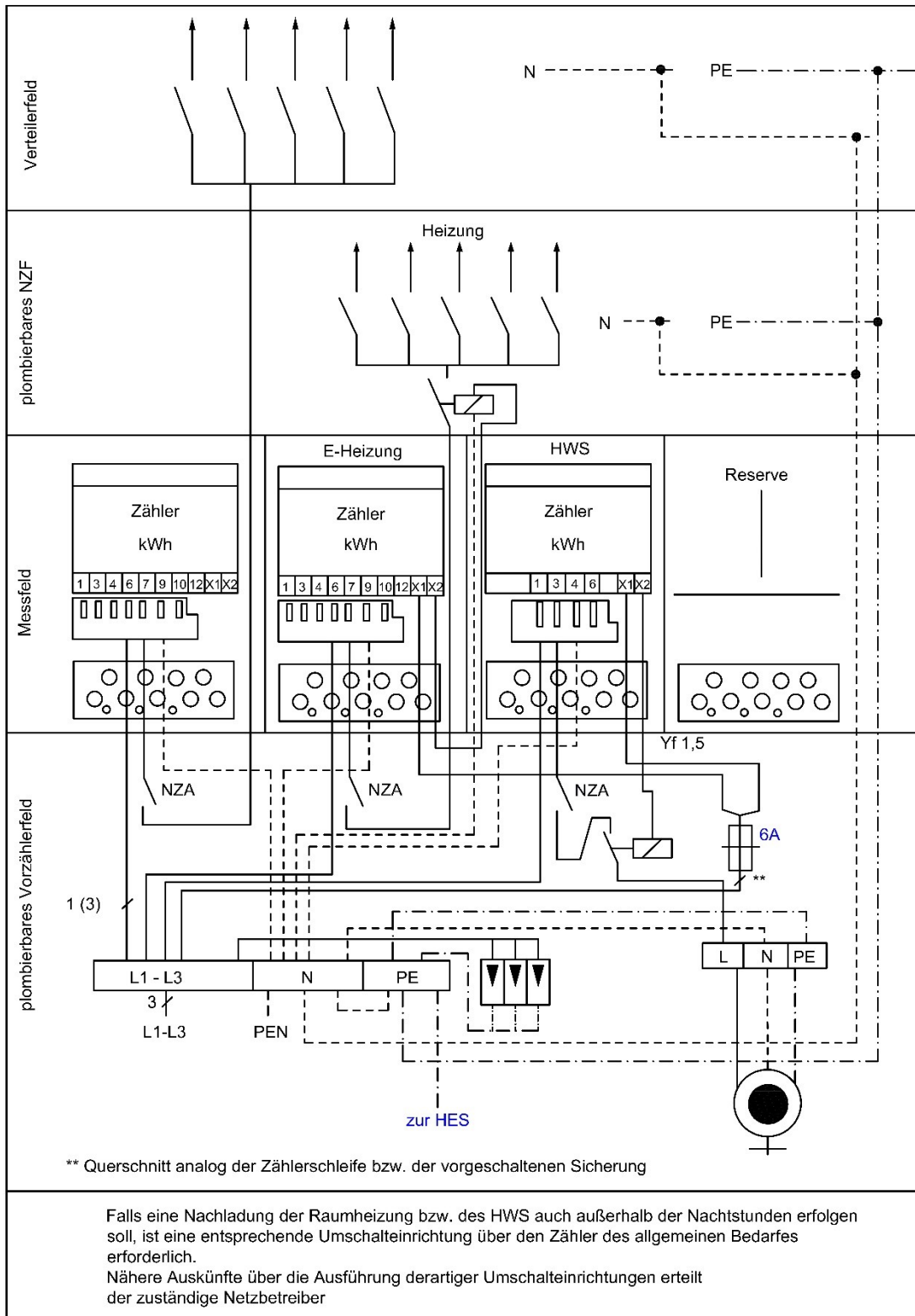
Direktzählung bis 50 A mit eigenem HWS Zähler und/oder mit E-Heizungszähler, direkte Steuerung über Smart Meter Breaker (gilt für IKB)



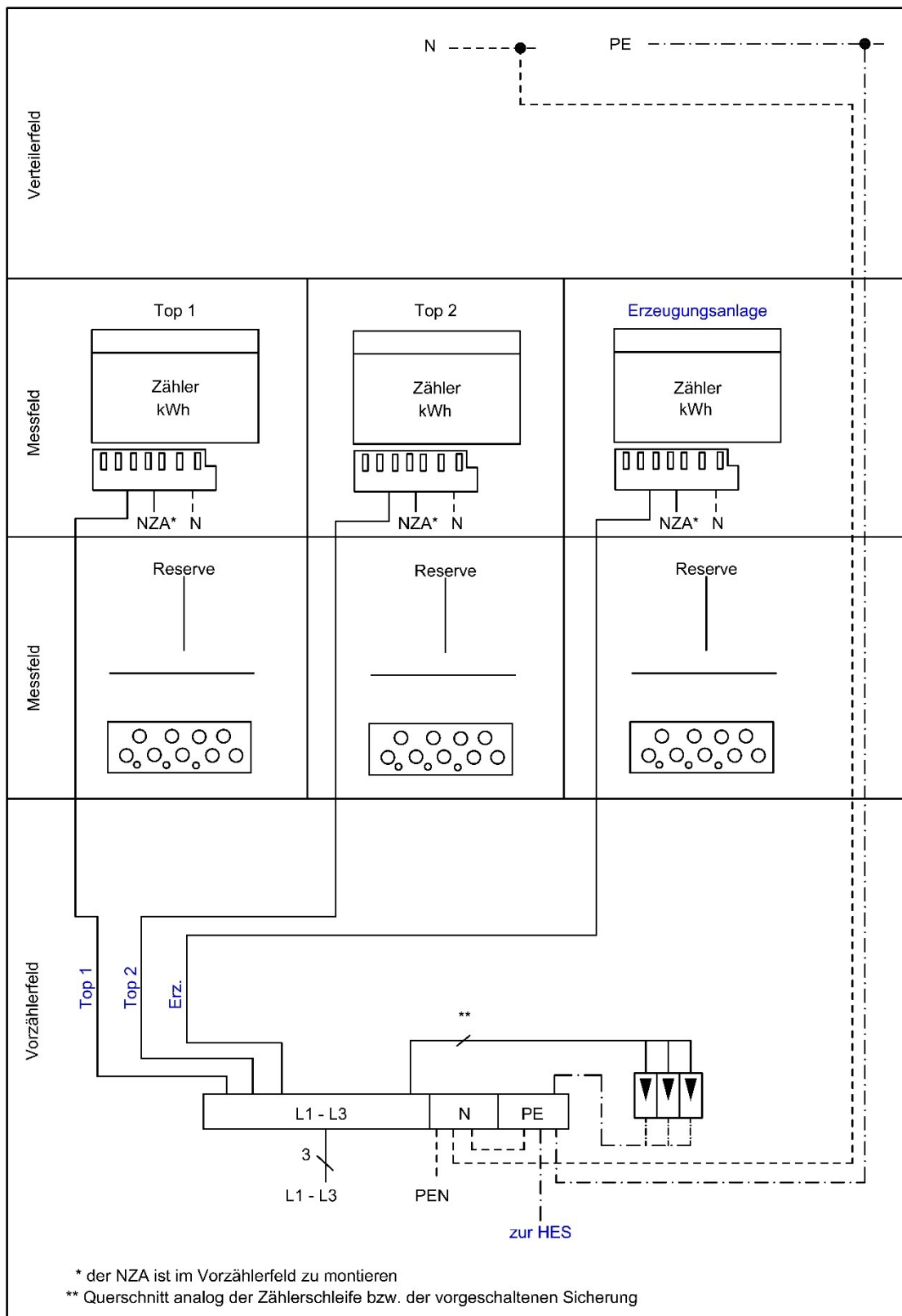


**Abbildung 16:**

Direktzählung bis 50 A mit eigenem HWS Zähler und/oder mit E-Heizungszähler, indirekte Steuerung über Smart Meter (gilt für IKB)

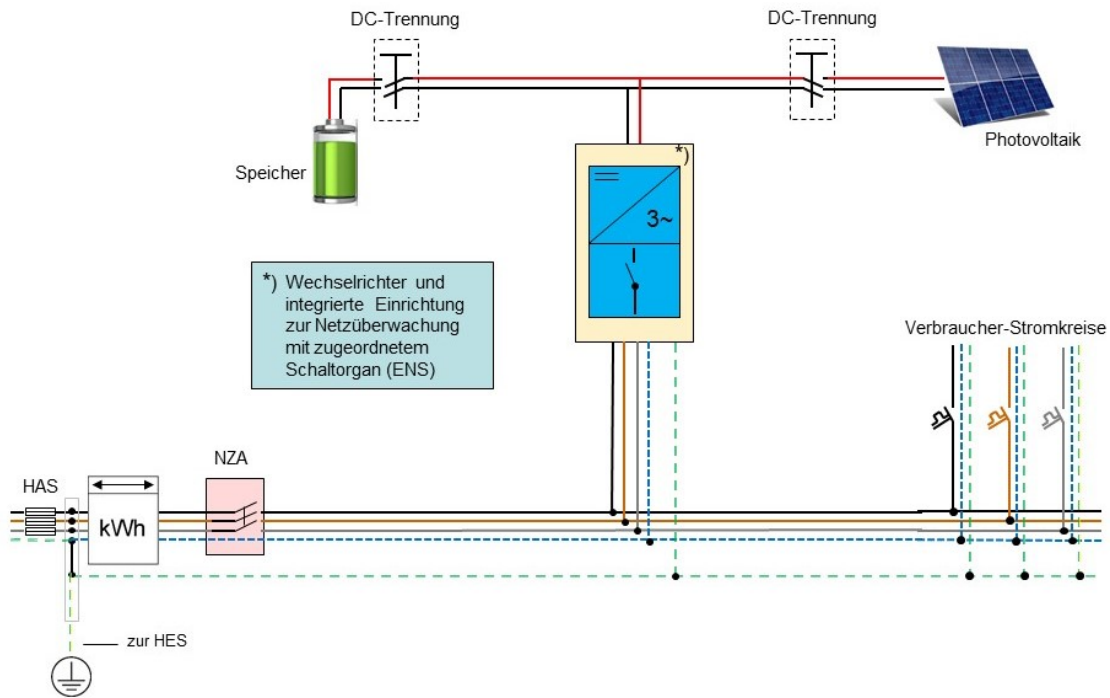


**Abbildung 17:**  
 Volleinspeisung bzw. gemeinschaftliche Erzeugungsanlage bei zwei Kundenanlagen



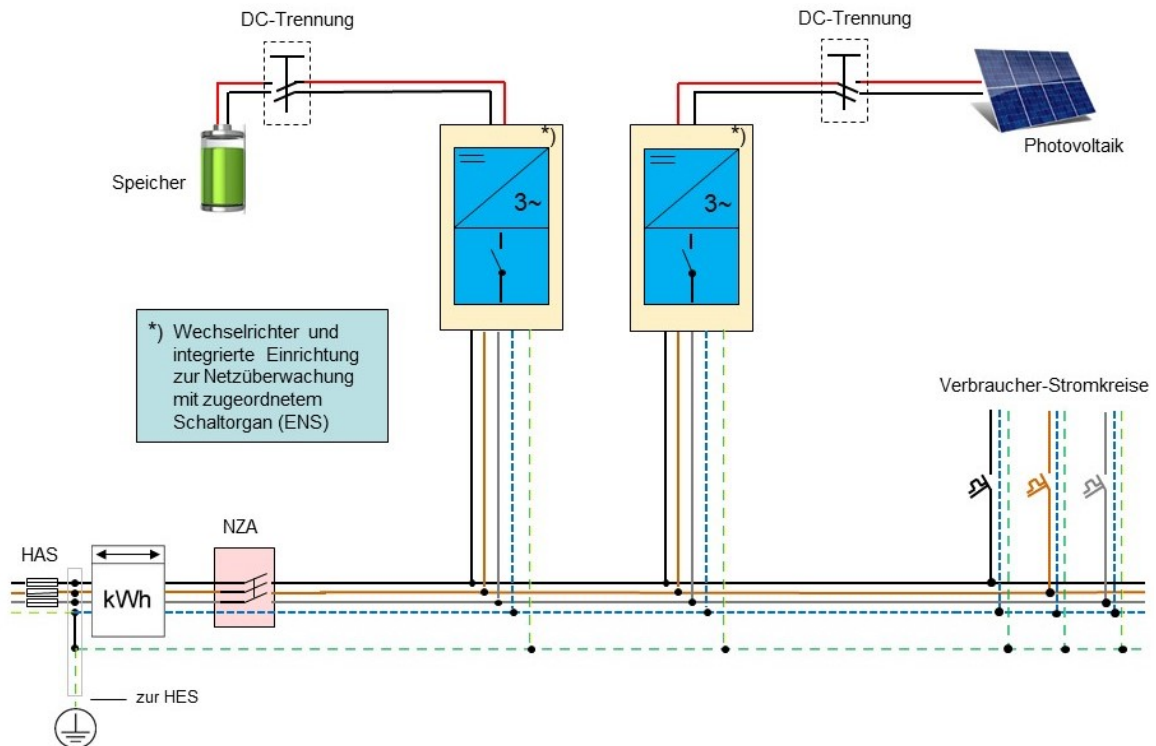
### Abbildung 18:

Beispiel einer PV-Anlage mit DC-gekoppeltem Batteriespeicher ohne Inselbetriebsfähigkeit bei netzwirksamer Bemessungsleistung  $\leq 30$  kVA

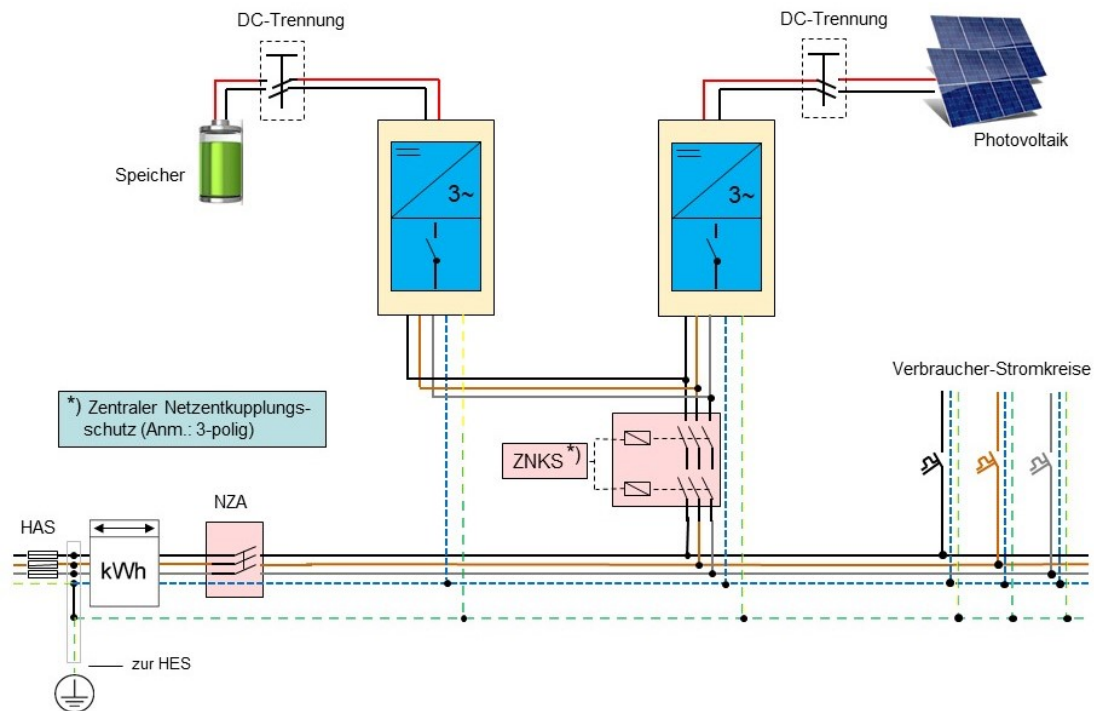


### Abbildung 19:

Beispiel einer PV-Anlage mit AC-gekoppeltem Batteriespeicher ohne Inselbetriebsfähigkeit bei netzwirksamer Bemessungsleistung  $\leq 30$  kVA



**Abbildung 20:**  
 Beispiel einer PV-Anlage mit AC-gekoppeltem Batteriespeicher  
 ohne Inselbetriebsfähigkeit bei netzwirksamer Bemessungsleistung > 30 kVA



**Abbildung 21:**  
 Beispiel einer PV-Anlage mit AC-gekoppeltem Batteriespeicher  
 mit Inselbetriebsfähigkeit bei netzwirksamer Bemessungsleistung  $\leq$  30 kVA

